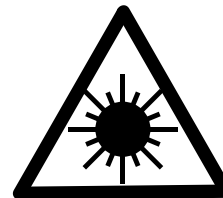


# SPACE COLOR Laser



Operation Manual EN  
Mode d'emploi FR  
Gebruiksaanwijzing NL  
Bedienungsanleitung DU  
Manual de instrucciones ES  
Manual do utilizador PT

[WWW.BEGLEC.COM](http://WWW.BEGLEC.COM)

Copyright © 2006 by BEGLEC cva.

Reproduction or publication of the content in any manner, without express permission of the publisher, is prohibited.



Version: 1.0

**JBSYSTEMS**  
Light



### **EN - DISPOSAL OF THE DEVICE**

Dispose of the unit and used batteries in an environment friendly manner according to your country regulations.

### **FR - DÉCLASSER L'APPAREIL**

Débarrassez-vous de l'appareil et des piles usagées de manière écologique Conformément aux dispositions légales de votre pays.

### **NL - VERWIJDEREN VAN HET APPARAAT**

Verwijder het toestel en de gebruikte batterijen op een milieuvriendelijke manier conform de in uw land geldende voorschriften.

### **DU - ENTSORGUNG DES GERÄTS**

Entsorgen Sie das Gerät und die Batterien auf umweltfreundliche Art und Weise gemäß den Vorschriften Ihres Landes.

### **ES - DESHACERSE DEL APARATO**

Reciclar el aparato y pilas usadas de forma ecologica conforme a las disposiciones legales de su pais.

### **PT - COMO DESFAZER-SE DA UNIDADE**

Tente reciclar a unidade e as pilhas usadas respeitando o ambiente e em conformidade com as normas vigentes no seu país.

# OPERATION MANUAL

Thank you for buying this JB Systems product. To take full advantage of all possibilities and for your own safety, please read these operating instructions very carefully before you start using this unit.

## FEATURES

This unit is radio-interference suppressed. This product meets the requirements of the current European and national guidelines. Conformity has been established and the relevant statements and documents have been deposited by the manufacturer.

- This device has been designed to produce decorative effect lighting and is used in light show systems.
- RGY (Red, Green, Yellow) Class 3B Laser
  - 650nm Red 80mW beam
  - 532nm Green 30mW beam
  - Mixed Yellow 80mW beam
- Several working modes:
  - DMX controlled, 8channels
  - Stand-alone with built-in microphone
  - Stand-alone automatic mode
- Preprogrammed multi-color laser shows
- DMX-addressing with LED display
- Complies to EN/IEC 60825-1 for Laser Safety

## BEFORE USE

- Before you start using this unit, please check if there's no transportation damage. Should there be any, do not use the device and consult your dealer first.
- **Important:** This device left our factory in perfect condition and well packaged. It is absolutely necessary for the user to strictly follow the safety instructions and warnings in this user manual. Any damage caused by mishandling is not subject to warranty. The dealer will not accept responsibility for any resulting defects or problems caused by disregarding this user manual.
- Keep this booklet in a safe place for future consultation. If you sell the fixture, be sure to add this user manual.

### Check the contents:

Check that the carton contains the following items:

- SPACE-COLOR Laser unit
- 2 keys (for key switch)
- Mains cable
- Operating instructions

## SAFETY INSTRUCTIONS:

- To protect the environment, please try to recycle the packing material as much as possible.
- To prevent fire or shock hazard, do not expose this appliance to rain or moisture.
- To avoid condensation to be formed inside, allow the unit to adapt to the surrounding temperatures when bringing it into a warm room after transport. Condense sometimes prevents the unit from working at full performance or may even cause damages.
- This unit is for indoor use only.
- Don't place metal objects or spill liquid inside the unit. Electric shock or malfunction may result. If a foreign object enters the unit, immediately disconnect the mains power.
- Locate the fixture in a well ventilated spot, away from any flammable materials and/or liquids. The fixture must be fixed at least 50cm from surrounding walls.
- Don't cover any ventilation openings as this may result in overheating.
- Prevent use in dusty environments and clean the unit regularly.
- Keep the unit away from children.
- Inexperienced persons should not operate this device.
- Maximum save ambient temperature is 45°C. Don't use this unit at higher ambient temperatures.
- Make sure the area below the installation place is free from unwanted persons during rigging, de-rigging and servicing.
- Allow the device about 10 minutes to cool down before replacing the bulb or start servicing.
- Always unplug the unit when it is not used for a longer time or before replacing the bulb or start servicing.
- The electrical installation should be carried out by qualified personal only, according to the regulations for electrical and mechanical safety in your country.
- Check that the available voltage is not higher than the one stated on the rear panel of the unit.
- The power cord should always be in perfect condition: switch the unit immediately off when the power cord is squashed or damaged.
- Never let the power-cord come into contact with other cables!
- This fixture must be earthed to in order comply with safety regulations.
- Don't connect the unit to any dimmer pack.
- Always use an appropriate and certified safety cable when installing the unit.
- In order to prevent electric shock, do not open the cover. Apart from the lamp and mains fuse there are no user serviceable parts inside.
- **Never** repair a fuse or bypass the fuse holder. **Always** replace a damaged fuse with a fuse of the same type and electrical specifications!
- In the event of serious operating problems, stop using the fixture and contact your dealer immediately.
- The housing and the lenses must be replaced if they are visibly damaged.
- Please use the original packing when the device is to be transported.
- Due to safety reasons it is prohibited to make unauthorized modifications to the unit.

**Important:** Never look directly into the light source! Don't use the effect in the presence of persons suffering from epilepsy.

# LASER SAFETY INSTRUCTIONS:

- According to the EN 60825-1:1994 + A1:2002 + A2:2002 regulations, this laser falls under the classification 3B. Direct eye exposure can be dangerous.



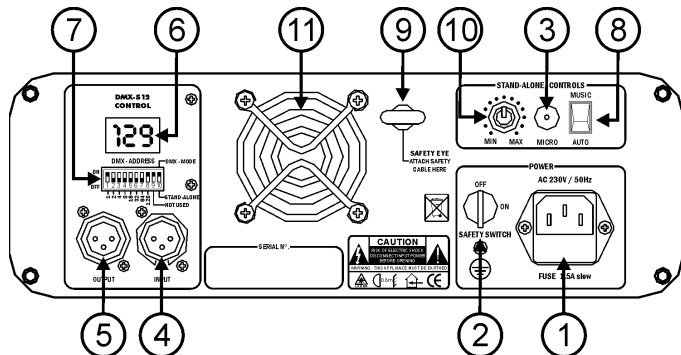
**DANGER: LASER RADIATION !**  
 Avoid direct eye exposure! Laser radiation can cause eye damage and/or skin damage. All protective measures for a safe operation of this laser must be applied.



- This product is a so-called show laser, emitting radiation with a wavelength spectrum between 400 and 700 nm and producing lighting effects for shows.
- Due to the construction of this laser, the beam is moved so fast, that it can only hit the eye very short. This is why the use of this laser for a Laser-Light-Show can be regarded as safe.
- Never direct the laser beam to people or animals and never leave this device running unattended.
- This laser may only be used for shows. The operation of a class 3B show laser is only allowed if the operation is controlled by a skilled and well-trained operator.
- Depending on the classification, operating a laser product can produce laser radiation that may cause permanent eye damage and/or skin damage. The legal instructions for using a laser product vary from country to country. The user must always inform himself on the legal instructions valid in his country and apply them to his situation.

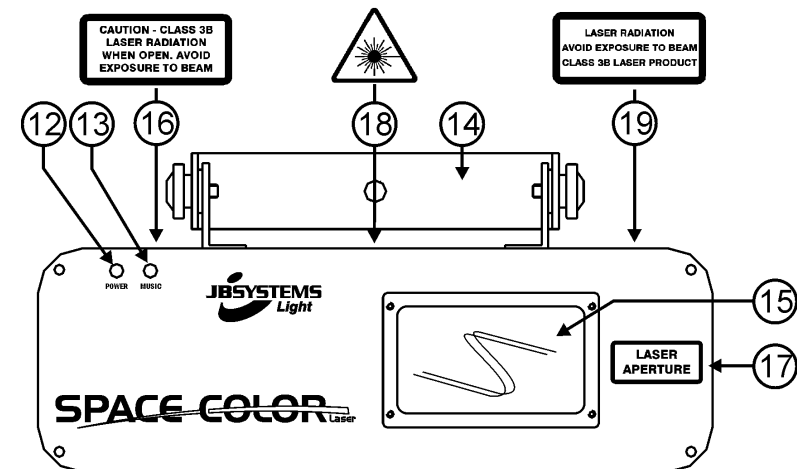
Please note that **JB SYSTEMS** cannot be made liable for damages caused by incorrect installations and unskilled operation!

## DESCRIPTION:



- 1. MAINS INPUT:** with IEC socket and integrated fuse holder, connect the supplied mains cable here.
- 2. ON/OFF KEY ACTUATED SWITCH:** used to switch the unit on/off. Use the keys to make sure only a skilled operator is able to switch the laser on.
- 3. INTERNAL MICROPHONE:** The built-in microphone is used to synchronize the laser show to the beat of the music.

- 4. DMX INPUT:** 3pin male XLR-connector used to connect universal DMX-cables. This input receives instructions from a DMX-controller.
- 5. DMX OUTPUT:** 3pin female XLR-connector used to connect the Space-color laser with the next unit in the DMX chain.
- 6. DISPLAY:** shows the selected DMX address when the unit is in DMX-mode. Shows 3 horizontal lines when the unit is in stand-alone mode.
- 7. DIP-SWITCHES:** switches 1~8 are used to set the DMX address between 000 and 128. Switch 9 is not used and switch 10 is used to select stand-alone or DMX mode.
- 8. AUTO/MUSIC SWITCH:** when the unit is used in stand-alone mode, this switch sets the laser in music mode (patterns move to the rhythm of the beat) or auto mode (patterns move automatically)
- 9. SAFETY EYE:** used to attach a safety cable when the unit is rigged (see paragraph "overhead rigging")
- 10. MUSIC INPUT SENSITIVITY:** This potentiometer is used to adjust the music input sensitivity. Turn the potentiometer until the laser works in sync with the music.
- 11. COOLING FAN:** used to cool the components inside the enclosure. Make sure to never cover this fan outlet!



- 12. POWER LED:** indicates that the unit is switched on.
- 13. SOUND LED:** flashes to the sound of the music detected by the internal microphone.
- 14. HANGING BRACKET:** with 2 knobs on both sides to fasten the unit and a mounting hole to fix a mounting hook.
- 15. LASER OUTPUT:** Here the laser beam leaves the enclosure, make sure to NEVER look inside the unit through this opening while the laser effect is switched on!
- 16. WARNING LABEL:** "Caution – Class 3B laser. Laser Radiation when open. Avoid exposure to beam."
- 17. WARNING LABEL:** "Laser Aperture"
- 18. LASER WARNING SIGN:** warns against a potentially dangerous laser when not used by skilled operators.
- 19. WARNING LABEL:** "Laser Radiation. Avoid exposure to beam. Class 3B laser product"



**DMX-CONFIGURATION OF SPACE-COLOR LASER:**

CHANNEL	VALUE	DESCRIPTION
1	000-200	Stepper motor scanning speed (from fast to slow)
	201-254	Space color laser is switched to stand-alone mode (use the AUTO/MUSIC switch to put the laser in the desired mode)
	255	Complete reset (to be used while switching from stand-alone to DMX mode)
2	000-014	Pattern 1
	015-020	Pattern 2
	023-027	Pattern 3
	028-034	Pattern 4
	035-041	Pattern 5
	042-048	Pattern 6
	049-055	Pattern 7
	056-062	Pattern 8
	063-070	Pattern 9
	071-076	Pattern 10
	077-083	Pattern 11
	084-090	Pattern 12
	091-097	Pattern 13
	098-104	Pattern 14
	105-111	Pattern 15
	112-118	Pattern 16
	119-125	Pattern 17
	126-132	Pattern 18
	133-140	Pattern 19
	141-153	Pattern 20
	154-160	Pattern 21
	161-167	Pattern 22
	168-174	Pattern 23
	175-181	Pattern 24
	182-188	Pattern 25
	189-195	Pattern 26
	196-202	Pattern 27
	203-210	Pattern 28
	211-216	Pattern 29
	217-223	Pattern 30
	224-230	Pattern 31
	231-251	Pattern 32
	252-255	Pattern 33
3	000-255	Rotation of the patterns
4	000-255	Zooming: pattern size (from small to big)
5	000-255	Panning movement (X-axis: left to right - value 128 is middle position)
6	000-255	Tilt movement (Y-axis: up and down - value 128 is middle position)
7	000	Blackout
	001-254	Blanking frequency (from low to high)
	255	No blanking
8	000-055	Beam color: Red
	056-083	Beam color: Green
	084-111	Beam color: Yellow
	112-139	Beam color: Red & Green
	140-167	Beam color: Yellow & Green
	168-195	Beam color: Red & Yellow
	196-254	Beam color: Red, Green & Yellow
	255	Beam color: Original color of the pre-programmed patterns

**MAINTENANCE**

- Make sure the area below the installation place is free from unwanted persons during servicing.
- Switch off the unit, unplug the mains cable and wait until the unit has been cooled down.

**During inspection the following points should be checked:**

- All screws used for installing the device and any of its parts should be tightly fastened and may not be corroded.
- Housings, fixations and installations spots (ceiling, truss, suspensions) should be totally free from any deformation.
- When an optical lens is visibly damaged due to cracks or deep scratches, it must be replaced.
- The mains cables must be in impeccable condition and should be replaced immediately when even a small problem is detected.
- In order to protect the device from overheat the cooling fans (if any) and ventilation openings should be cleaned monthly.
- The interior of the device should be cleaned annually using a vacuum cleaner or air-jet.
- The cleaning of internal and external optical lenses and/or mirrors must be carried out periodically to optimize light output. Cleaning frequency depends on the environment in which the fixture operates: damp, smoky or particularly dirty surroundings can cause greater accumulation of dirt on the unit's optics.
  - Clean with a soft cloth using normal glass cleaning products.
  - Always dry the parts carefully.
  - Clean the external optics at least once every 30 days.
  - Clean the internal optics at least every 90 days.

**Attention:** We strongly recommend internal cleaning to be carried out by qualified personnel!

**SPECIFICATIONS**

<b>Mains Input:</b>	AC 230V, 50Hz
<b>Fuse:</b>	250V 1.5A slow blow (20mm glass)
<b>Sound Control:</b>	Internal microphone
<b>DMX connections:</b>	3pin XLR male / female
<b>DMX channels:</b>	8 channels
<b>DMX starting address:</b>	001 → 256
<b>Laser Power:</b>	30mW Green CW laser ( $\lambda = 532\text{nm}$ ) 80mW Red CW laser ( $\lambda = 650\text{nm}$ )
<b>Laser radiation class:</b>	3B
<b>Laser Safety Standard:</b>	EN60825-1:1994 + A1:2002 + A2:2002
<b>Size:</b>	26 x 30x 10cm
<b>Weight:</b>	5,5kg

Every information is subject to change without prior notice

## MODE D'EMPLOI

Merci d'avoir choisi ce produit JB Systems. Pour votre sécurité et pour une utilisation optimale de toutes les possibilités de l'appareil, lisez attentivement cette notice avant utilisation.

## CARACTERISTIQUES

Cet appareil ne produit pas d'interférences radio. Il répond aux exigences nationales et européennes. La conformité a été établie et les déclarations et documents correspondants ont été déposés par le fabricant.

- Cet appareil a été conçu pour la production d'effets lumière décoratifs et est utilisé dans des spectacles lumineux.
- RGY (Rouge, Vert, Jaune) Laser Classe 3B
  - 650nm Rayon Rouge 80mW
  - 532nm Rayon Vert 30mW
  - Rayon Jaune 80mW
- Plusieurs modes de fonctionnement:
  - Pilotage DMX, 8 canaux
  - Autonome avec microphone incorporé
  - Autonome avec mode automatique
- Show multi-couleurs préprogrammé
- Adressage DMX avec affichage LED
- En accord avec les normes EN/IEC 60825-1 pour la Sécurité Laser

## AVANT UTILISATION

- Avant d'utiliser cet appareil, assurez-vous de l'absence de dommage lié au transport. En cas d'endommagement, n'utilisez pas l'appareil et contactez le vendeur.
- **Important:** Cet appareil a quitté notre usine en parfaite condition et bien emballé. Il est primordial que l'utilisateur suive les instructions de sécurité et avertissements inclus dans ce manuel. La garantie ne s'applique pas en cas de dommage lié à une utilisation incorrecte. Le vendeur ne prend pas la responsabilité des défauts ou de tout problème résultant du fait de n'avoir pas tenu compte des mises en garde de ce manuel.
- Conservez ce manuel dans un endroit sûr pour toute consultation future. Si vous vendez l'appareil, assurez-vous d'y joindre ce manuel également.

### Vérifiez le contenu:

Vérifiez si l'emballage contient les articles suivants:

- Un appareil SPACE-COLOR Laser
- 2 clés (pour l'interrupteur à clé)
- Câble d'alimentation
- Mode d'emploi

## INSTRUCTIONS DE SECURITE:

- Afin de protéger l'environnement, merci de recycler les emballages autant que possible.
- Afin d'éviter tout risque d'incendie ou de choc électrique, ne pas exposer cet appareil à la pluie ou l'humidité.
- Pour éviter la formation de condensation à l'intérieur de l'appareil, patientez quelques minutes pour laisser l'appareil s'adapter à la température ambiante lorsqu'il arrive dans une pièce chauffée après le transport. La condensation empêche l'unité de fonctionner en performance optimale et peut même causer des dommages.
- Cette unité est destinée à une utilisation à l'intérieur uniquement.
- Ne pas insérer d'objet métallique ou verser un liquide dans l'appareil. Risque de choc électrique ou de dysfonctionnement. Si un corps étranger est introduit dans l'unité, déconnectez immédiatement de la source d'alimentation.
- Placez l'appareil dans un endroit bien ventilé, éloigné de tout matériau ou liquide inflammable. L'appareil doit être fixé à 50 cm minimum des murs.
- Ne pas couvrir les ouvertures de ventilation, un risque de surchauffe en résulterait.
- Ne pas utiliser dans un environnement poussiéreux et nettoyez l'unité régulièrement.
- Ne pas laisser l'unité à portée des enfants.
- Les personnes non expérimentées ne doivent pas utiliser cet appareil.
- La température ambiante maximum d'utilisation de l'appareil est de 45°C. Ne pas l'utiliser au-delà de cette température.
- Assurez-vous que la zone au-dessous du lieu d'installation ne comporte pas de personnes indésirables pendant le montage, le démontage et les opérations de maintenance.
- Laissez l'appareil refroidir environ 10 minutes avant de remplacer l'ampoule ou d'effectuer des réparations.
- Débranchez toujours l'appareil si vous ne l'utilisez pas pendant une période de temps prolongée avant de changer une ampoule ou d'entreprendre des réparations.
- Les installations électriques ne peuvent être faites que par du personnel qualifié et conformément aux réglementations de sécurité électrique et mécanique en vigueur dans votre pays.
- Assurez-vous que le voltage de la source d'alimentation de la zone dans laquelle vous vous trouvez ne dépasse pas celui indiqué à l'arrière de l'appareil.
- Le cordon d'alimentation doit toujours être en condition parfaite. Mettez immédiatement l'unité hors tension si le cordon est écrasé ou endommagé.
- Ne laissez jamais le cordon d'alimentation entrer en contact avec d'autres câbles !
- L'appareil doit être à la masse selon les règles de sécurités.
- Ne pas connecter l'unité à un variateur de lumière.
- Utilisez toujours les câbles appropriés et certifiés lorsque vous installez l'unité.
- Pour éviter tout choc électrique, ne pas ouvrir l'appareil. En dehors des ampoules et du fusible principal, il n'y a pas de pièces pouvant être changées par l'utilisateur à l'intérieur.
- **Ne jamais** réparer ou court-circuiter un fusible. Remplacez **systématiquement** un fusible endommagé par un fusible de même type et spécifications électriques !
- En cas de problèmes de fonctionnement sérieux, arrêtez toute utilisation de l'appareil et contactez votre revendeur immédiatement.
- La coque et les lentilles doivent être remplacées si visiblement endommagées.
- Utilisez l'emballage d'origine si l'appareil doit être transporté.

- Pour des raisons de sécurité, il est interdit d'apporter toute modification à l'unité non spécifiquement autorisée par les parties responsables.

**Important:** Ne jamais fixer directement la source de lumière ! Ne pas utiliser d'effets en présence de personnes souffrant d'épilepsie.

## INSTRUCTIONS DE SECURITE LASER:

- Selon la réglementation EN 60825-1:1994 + A1:2002 + A2:2002, ce laser fait partie de la classe 3B. Une exposition directe des yeux au faisceau peut être dangereux.



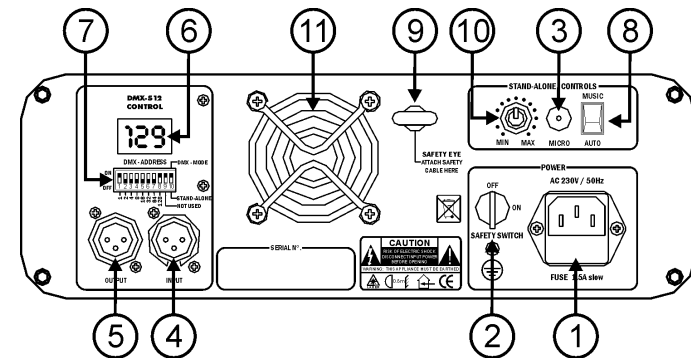
**DANGER: RADIATIONS LASER !**  
Évitez d'exposer les yeux directement au laser! Les radiations Laser peuvent endommager les yeux et/ou la peau. Toutes les mesures de protection doivent être appliquées pour des raisons de sécurité.



- Ce produit est ce qu'on appelle un laser de spectacle, émettant des radiations avec un spectre de longueurs d'ondes situé entre 400 et 700 nm et produit des effets lumière pour les spectacles.
- La construction de ce laser fait que le faisceau bouge tellement vite, qu'il ne peut toucher l'œil qu'un très bref instant. C'est grâce à cela que l'utilisation de ce laser, pour créer un spectacle lumière, peut être considéré comme sûr.
- Ne dirigez jamais le faisceau laser directement sur des personnes ou animaux et ne laissez jamais fonctionner l'appareil sans surveillance.
- Ce laser peut uniquement être utilisé pour des spectacles. L'utilisation de lasers classe 3B est uniquement autorisée si il est manipulé par des opérateurs qualifiés bien entraînés.
- Dépendant de sa catégorie, l'utilisation d'un laser peut produire des radiations qui endommagent de façon permanente les yeux et/ou la peau. Les lois sur l'utilisation d'un produit laser varie d'un pays à l'autre. L'utilisateur doit toujours s'informer et appliquer les législations et les mesures de sécurité en rigueur dans son pays.

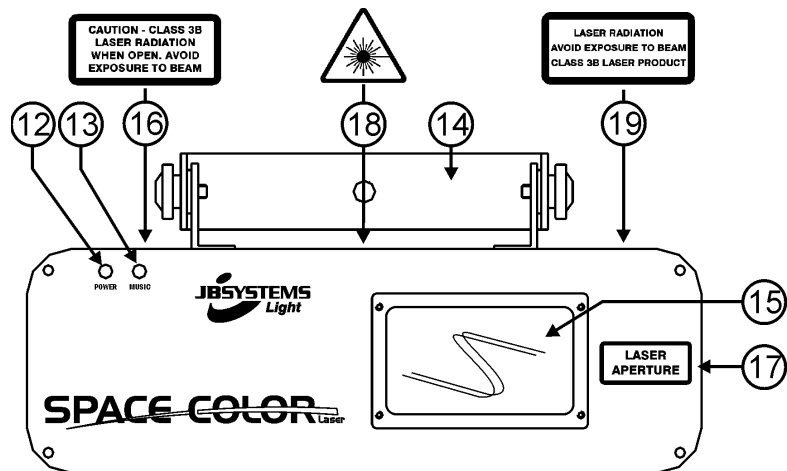
**JB SYSTEMS** ne peut en aucun cas être tenu comme responsable aux dommages causés par des installations incorrectes et/ou par des opérateurs non qualifiés!

## DESCRIPTION:



- 1. ALIMENTATION SECTEUR D'ENTRÉE:** avec une prise IEC avec fusible incorporé, connectez les câbles d'alimentations fournis à cette prise.
- 2. INTERRUPTEUR À CLÉ ON/OFF:** utilisé pour allumer / éteindre l'appareil. Utilisez les clés pour vous assurer que seulement un opérateur expérimenté pourra allumer le laser.
- 3. MICROPHONE INTERNE:** Le microphone incorporé est utilisé pour synchroniser le show laser selon le rythme de la musique.
- 4. ENTRÉE DMX:** Connecteur XLR mâle à 3 broches utilisé pour connecter les câbles universels DMX. Cette entrée reçoit les instructions du contrôleur DMX.
- 5. SORTIE DMX:** Connecteur XLR femelle à 3 broches utilisé pour connecter le Laser Space-color avec l'appareil suivant de la chaîne DMX.
- 6. AFFICHAGE:** Affiche l'adresse DMX sélectionnée quand l'appareil est en mode DMX. Affiche 3 lignes horizontales quand l'appareil est en mode autonome.
- 7. INTERRUPTEURS DIP:** Les interrupteurs 1~8 sont utilisés pour programmer les adresses DMX entre 000 et 128. L'interrupteur 9 n'est pas utilisé et l'interrupteur 10 est utilisé pour sélectionner le mode autonome ou DMX.
- 8. INTERRUPTEUR AUTO/MUSIQUE:** quand l'appareil est en mode autonome, cet interrupteur programme le laser au rythme de la musique (les motifs bougent en fonction du rythme du battement de la musique) ou en mode automatique (les motifs bougent automatiquement).
- 9. ŒIL DE SÉCURITÉ:** utilisé pour attacher un câble de sécurité quand l'appareil est suspendu. (voir paragraphe "montage en hauteur").
- 10. SENSIBILITÉ DE L'ENTRÉE DE LA MUSIQUE:** Ce potentiomètre est utilisé pour régler la sensibilité de l'entrée de la musique. Tournez le potentiomètre jusqu'à ce que le laser fonctionne en synchronisation avec la musique.
- 11. VENTILATEUR DE REFROIDISSEMENT:** utilisé pour refroidir les composants l'intérieur de l'enceinte de l'appareil. Assurez-vous de ne jamais couvrir cette évacuation d'air!





12. **LED D'ALIMENTATION:** indique que l'appareil est allumé.
13. **LED POUR LE SON:** clignote en fonction du son de la musique détecté par le microphone interne.
14. **CROCHETS DE SUPPORT:** avec 2 poignées sur les deux côtés pour accrocher l'appareil et un trou de fixation pour fixer un crochet de montage.
15. **SORTIE LASER:** À cet endroit le laser sort de l'appareil, assurez-vous de NE JAMAIS REGARDER à l'intérieur de l'appareil par cette ouverture pendant que l'effet laser est allumé !
16. **ÉTIQUETTE ATTENTION:** "Attention – Laser Classe 3B. Radiation Laser si ouvert. Évitez l'exposition aux rayons laser."
17. **ÉTIQUETTE AVERTISSEMENTS:** "Ouverture Laser"
18. **SYMBOLE D'AVERTISSEMENT POUR LE LASER:** mets en garde contre un laser potentiellement dangereux s'il n'est pas utilisé par les opérateurs spécialisés.
19. **ÉTIQUETTE DANGER:** "Radiation Laser. Évitez l'exposition aux rayons laser. Produit Laser Classe 3B".

## INSTALLATION EN HAUTEUR

- **Important:** L'installation doit être faite par du personnel qualifié uniquement. Une installation incorrecte peut causer des blessures sévères et/ou endommager l'appareil. L'installation en hauteur exige de l'expérience ! Les limites de charge doivent être respectées, du matériel d'installation certifié doit être utilisé, et l'appareil installé doit subir des inspections de sécurité régulièrement.
- Assurez-vous que la zone au-dessous du lieu d'installation ne comporte pas de personnes indésirables lors de l'installation, la désinstallation ou la maintenance.
- Placez l'appareil dans un endroit bien ventilé, éloigné de tout matériau ou liquide inflammable. L'appareil doit être fixé à **50 cm minimum** des murs aux alentours.
- L'appareil doit être hors de portée du public et en dehors des zones de passage de personnes ou des zones où le public est installé.

- Avant l'installation assurez-vous que la zone d'installation supporte un point localisé minimum de 10 fois le poids de l'appareil.
- Utilisez systématiquement un câble de sécurité qui peut supporter 12 fois le poids de l'appareil lors de l'installation. Ce câble de sécurité secondaire doit être installé de manière à ce qu'aucune partie de l'appareil ne puisse descendre de plus de 20 cm si le support principal tombe.
- L'appareil doit être bien fixé, un montage à balancement est dangereux et ne devrait pas être considéré !
- Ne pas couvrir les ouvertures de ventilation pour éviter tout risque de surchauffe.
- L'utilisateur doit s'assurer que les installations techniques et de sécurité sont bien approuvées par un expert avant la première utilisation. Les installations doivent être inspectées chaque année par du personnel qualifié pour assurer une sécurité optimale.



**PRUDENCE, ENDOMMAGEMENT DES YEUX:** Positionnez toujours le laser de tel façon que le public ne peut regarder directement dans le faisceau laser. Assurez vous que le faisceau ne « touchera » pas le public.

## COMMENT REGLER ET UTILISER LE LASER

- Des pauses régulières dans l'utilisation sont primordiales pour maximiser la durée de vie de l'appareil, puisqu'il n'est pas conçu pour une utilisation continue.
- Ne pas mettre l'unité sous tension et hors tension à de faibles intervalles, cela réduit la durée de vie des ampoules.
- Débranchez systématiquement l'appareil s'il n'est pas utilisé pour une période prolongée.
- En cas de problèmes de fonctionnement sérieux, arrêtez toute utilisation de l'appareil et contactez votre revendeur immédiatement.
- **Important:** Ne jamais fixer directement le rayon laser ! Ne pas utiliser d'effets en présence de personnes souffrant d'épilepsie.

**Bon à savoir:** Chaque fois que vous allumerez l'appareil, les moteurs retourneront à leur position 'initiale' ce qui fait que vous entendrez des bruits pendant quelques secondes. Après cela, l'appareil sera prêt à recevoir des signaux DMX ou à parcourir ses programmes.

### Vous pouvez utiliser l'appareil selon 3 façons:

#### 1) MODE AUTONOME AUTOMATIQUE:

- Mettez l'interrupteur DIP-numéro 10 sur "autonome". (affichage montre "---")
- Mettez l'interrupteur auto/musique sur "auto".
- Allumez l'appareil avec l'interrupteur on/off.

#### 2) MODE AUTONOME DE PILOTAGE DE MUSIQUE:

- Mettez l'interrupteur DIP-numéro 10 sur "autonome". (affichage montre "---")
- Mettez l'interrupteur auto/musique sur "musique".
- Allumez l'appareil avec l'interrupteur on/off.
- Mettez de la musique rythmée au niveau sonore désiré.

- Tournez le potentiomètre de la sensibilité de la musique jusqu'à ce que le faisceau suive agréablement le rythme de la musique.

### 3) MODE DE FONCTIONNEMENT DMX:

Le protocole DMX est un signal de vitesse largement utilisé pour contrôler de façon intelligente le jeu de lumière. Vous avez besoin de mettre en "guirlande" votre contrôleur DMX et tous les effets de lumières avec des câbles XLR M/F de bonne qualité (ex. JB Systems ref. 7-0063). Afin d'éviter un jeu de lumière anormal dû aux interférences, vous devez utiliser un connecteur compris entre 90Ω et 120Ω à la fin de la chaîne (guirlande). Ne jamais utiliser des câbles diviseur Y, cela ne fonctionnera pas!

Chaque effet dans la chaîne doit avoir sa propre adresse de départ afin de savoir quelle commande du contrôleur il doit décoder.

#### Voici comment configurer le Laser Space Color:

- Connectez l'appareil sur un contrôleur DMX en utilisant un câble DMX approprié.
- Déterminez quelle adresse DMX le laser a besoin.
- Mettez l'interrupteur DIP-numéro 10 sur "DMX".
- Vous devrez programmer l'adresse DMX de départ avec les interrupteurs DIP de 1 à 8. Chacun de ces interrupteurs possède une valeur DMX correspondante inscrite en dessous. Vous pouvez combiner les valeurs de ces interrupteurs pour obtenir une adresse de départ comprise entre 001 et 256:

Dip	#1	#2	#3	#4	#5	#6	#7	#8
Valeur	1	2	4	8	16	32	64	128

Adresse de départ =01 → interrupteur 1=ON valeurs: 1  
 Adresse de départ =05 → interrupteur 1+3=ON valeurs: 1+4 = 5  
 Adresse de départ = 09 → interrupteur 1+4=ON valeurs: 1+8 = 9  
 Adresse de départ = 13 → interrupteur 1+3+4=ON valeurs: 1+4+8 = 13

...

Adresse de départ = 62 → interrupteur 2+3+4+5+6=ON valeurs: 2+4+8+16+32 = 62

- L'affichage vous aide à vérifier si l'adresse de départ désirée est correcte.
- Une fois l'adresse programmée vous pouvez allumer l'appareil avec l'interrupteur on/off.

### CONFIGURATION DMX DU LASER SPACE-COLOR:

CANAL	VALEUR	DESCRIPTION
1	000-200	Moteur pas à pas vitesse de balayage (de lent à rapide)
	201-254	Laser Space color est allumé sur le mode autonome (utilisez l'interrupteur AUTO/MUSIC pour mettre le laser sous le mode désiré).
	255	Réinitialisation complète.
2	000-014	Motif 1
	015-020	Motif 2
	023-027	Motif 3
	028-034	Motif 4
	035-041	Motif 5
	042-048	Motif 6
	049-055	Motif 7
	056-062	Motif 8
	063-070	Motif 9
	071-076	Motif 10
	077-083	Motif 11
	084-090	Motif 12
	091-097	Motif 13
	098-104	Motif 14
	105-111	Motif 15
	112-118	Motif 16
	119-125	Motif 17
	126-132	Motif 18
	133-140	Motif 19
	141-153	Motif 20
	154-160	Motif 21
	161-167	Motif 22
	168-174	Motif 23
	175-181	Motif 24
	182-188	Motif 25
	189-195	Motif 26
	196-202	Motif 27
	203-210	Motif 28
	211-216	Motif 29
	217-223	Motif 30
	224-230	Motif 31
	231-251	Motif 32
	252-255	Motif 33
3	000-255	Rotation des motifs
4	000-255	Zoom: taille des motifs (de petit à grand)
5	000-255	Mouvement horizontal (axe X: de gauche à droite – la valeur 128 = milieux)
6	000-255	Mouvement vertical (axe Y: de haut en bas - la valeur 128 = milieux)
7	000	Blackout (coupure)
	001-254	Fréquence de coupure (de faible à élevée)
	255	Pas de coupure (no blanking)
8	000-055	Couleur du faisceau: Rouge
	056-083	Couleur du faisceau: Vert
	084-111	Couleur du faisceau: Jaune
	112-139	Couleur du faisceau: Rouge & Vert
	140-167	Couleur du faisceau: Jaune & Vert
	168-195	Couleur du faisceau: Rouge & Jaune
	196-254	Couleur du faisceau: Rouge, Vert & Jaune
	255	Couleur du faisceau: Couleur d'origine

## MAINTENANCE

- Assurez-vous que la zone au-dessous du lieu d'installation ne comporte pas de personnes indésirables lors de la maintenance
- Mettez l'unité hors tension, débranchez le cordon d'alimentation et attendez que l'appareil ait refroidi.

### Pendant l'inspection, les points suivants doivent être vérifiés :

- Toutes les vis utilisées pour l'installation de l'appareil ou de chacune de ses pièces doivent être bien fixées et non corrodées.
- Les niches, fixations et structures de support (plafond, poutres, suspensions) doivent être totalement intactes, sans aucune déformation.
- Lorsqu'une lentille optique est visiblement endommagée (fissure ou éraflures profondes), elle doit être remplacée.
- Les câbles doivent être en parfaite condition et doivent être remplacés immédiatement en cas de détection d'un problème, même bénin.
- Pour protéger l'appareil de toute surchauffe, les ventilateurs (si applicable) et les ouvertures de ventilation doivent être nettoyées mensuellement.
- L'intérieur de l'appareil doit être nettoyé annuellement à l'aide d'un aspirateur ou jet d'air.
- Le nettoyage des lentilles optiques internes et externes et/ou des miroirs doit être effectué périodiquement pour optimiser la production de lumière. La fréquence de nettoyage dépend de l'environnement dans lequel l'appareil fonctionne: des environnements humides, enfumés ou particulièrement sales peuvent entraîner une accumulation de saleté plus importantes sur les optiques de l'appareil.
  - Nettoyez à l'aide d'un chiffon doux avec des produits de nettoyage pour verres normaux.
  - Séchez toujours les parties soigneusement.
  - Nettoyez les optiques externes ou moins une fois tous les 30 jours.
  - Nettoyez les optiques internes ou moins une fois tous les 90 jours.

**Attention:** Nous vous recommandons fortement de faire exécuter le nettoyage interne par du personnel qualifié !

## SPECIFICATIONS

<b>Alimentation:</b>	AC 230V, 50Hz
<b>Fusible:</b>	250V 1.5A lente (20mm verre)
<b>Contrôle de son:</b>	Microphone interne
<b>Connexions DMX:</b>	3 points XLR mâle / femelle
<b>Canaux DMX:</b>	8 canaux
<b>Adresse DMX de départ:</b>	001 → 256
<b>Puissance du Laser:</b>	CW Laser 30mW Vert ( $\lambda = 532\text{nm}$ ) CW Laser 80mW Rouge ( $\lambda = 650\text{nm}$ )
<b>Laser Classe:</b>	3B
<b>Norme de sécurité Laser:</b>	EN60825-1:1994 + A1:2002 + A2:2002
<b>Taille:</b>	26 x 30 x 10cm
<b>Poids:</b>	5,5kg

Chacune de ces informations peut être modifiée sans avertissement préalable

## GEBRUIKSAANWIJZING

Hartelijk dank voor de aankoop van dit JB Systems product. Om ten volle te kunnen profiteren van alle mogelijkheden en voor uw eigen veiligheid, gelieve de aanwijzingen zeer zorgvuldig te lezen voor U begint het apparaat te gebruiken.

## KARAKTERISTIEKEN

In dit apparaat is radio-interferentie onderdrukt. Dit product voldoet aan de gangbare Europese en nationale voorschriften. Het is vastgesteld dat het apparaat er zich aan houdt en de desbetreffende verklaringen en documenten zijn door de fabrikant afgegeven.

- Het toestel is ontworpen om decoratieve lichteffecten te produceren en kan eventueel worden gebruikt in lichtshows.
- RGG (Rood, Groen, Geel) Klasse 3B Laser
  - 650nm Rode 80mW straal
  - 532nm Groene 30mW straal
  - Mixed Gele 80mW straal
- Verschillende werkmodi:
  - Via DMX, 8kanalen
  - Autonoom met ingebouwde microfoon
  - Autonome automatische modus
- Voorgeprogrammeerd 3kleurige lasershows
- DMX-adressering met LED display
- Voldoet aan EN/IEC 60825-1 voor Laserveiligheid

## EERSTE INGEBRIJKNAMME

- Controleer voor het eerste gebruik van het apparaat of het tijdens het transport beschadigd werd. Mocht er schade zijn, gebruik het dan niet, maar raadpleeg eerst uw dealer.
- **Belangrijk:** Dit apparaat verliet de fabriek in uitstekende staat en goed verpakt. Het is erg belangrijk dat de gebruiker de veiligheidsaanwijzingen en raadgevingen in deze gebruiksaanwijzing uiterst nauwkeurig volgt. Elke schade veroorzaakt door verkeerd gebruik van het apparaat valt niet onder de garantie. De dealer aanvaardt geen verantwoordelijkheid voor mankementen en problemen die komen door het veronachtzamen van deze gebruiksaanwijzing.
- Bewaar deze brochure op een veilige plaats om hem in de toekomst nogmaals te kunnen raadplegen. Indien U het apparaat verkoopt, denkt U er wel aan om de gebruiksaanwijzing bij te voegen.

### Controleer de inhoud:

Controleer of de doos volgende onderdelen bevat:

- SPACE-COLOR Laser
- 2 sleuteltjes voor de sleutelschakelaar
- Netsnoer
- Handleiding

## VEILIGHEIDSVORSCHRIFTEN:

- Om het milieu te beschermen, probeer zoveel mogelijk het verpakkingsmateriaal te recyclen.
- Stel dit apparaat niet bloot aan regen of vocht, dit om het risico op brand en elektrische schokken te voorkomen.
- Om de vorming van condensatie binnenin te voorkomen, laat het apparaat aan de omgevingstemperatuur wennen wanneer het, na het transport, naar een warm vertrek is overgebracht. Condensatie kan het toestel soms verhinderen perfect te functioneren. Het kan soms zelfs schade aan het apparaat toebrengen.
- Gebruik dit apparaat uitsluitend binnenshuis.
- Plaats geen stukken metaal en mors geen vocht binnen in het toestel om elektrische schokken of storing te vermijden. Indien een vreemd voorwerp in het apparaat geraakt, moet U het direct van het lichtnet afkoppelen.
- Plaats de installatie op een plaats met goede ventilatie, ver van brandbare materialen en/of vloeistoffen. De installatie moet op minstens 50 cm van de muren rondom geplaatst worden.
- Bedek geen enkele ventilatieopening om oververhitting te vermijden.
- Zorg dat het toestel niet in een stoffige omgeving wordt gebruikt en maak het regelmatig schoon.
- Houd het apparaat uit de buurt van kinderen.
- Dit apparaat mag niet door onervaren personen bediend worden.
- De maximum veilige omgevingstemperatuur is 45°C. Gebruik het apparaat dus niet bij hogere temperaturen.
- Verzeker er U van dat er zich onder de plaats waar het toestel wordt geïnstalleerd geen ongewenste personen bevinden tijdens het bevestigen en losmaken alsook bij het onderhoud.
- Laat het toestel ongeveer 10 minuten afkoelen alvorens de lamp te vervangen of alvorens te starten met de onderhoudsbeurt.
- Trek altijd de stekker uit wanneer het apparaat gedurende langere tijd niet wordt gebruikt of alvorens de lamp te vervangen of alvorens te beginnen met de onderhoudsbeurt.
- De elektrische installatie behoort uitsluitend uitgevoerd te worden door bevoegd personeel, volgens de in uw land geldende regels betreffende elektrische en mechanische veiligheid.
- Controleer dat de beschikbare spanning niet hoger is dan die aangegeven op de achterzijde van het toestel.
- De elektrische kabel behoort altijd in uitstekende staat te zijn. Zet het apparaat onmiddellijk af als de elektrische kabel gekneusd of beschadigd is.
- Laat de elektrische draad nooit in contact komen met andere draden.
- Volgens de veiligheidsvoorschriften moet deze installatie geaard worden.
- Sluit het apparaat niet aan op een elektronische dimmer.
- Gebruik altijd een geschikte en gekeurde veiligheidskabel bij het installeren van het toestel.
- Om elektrische schokken te voorkomen, moet U de behuizing niet openen. Afgezien van de lamp en de zekering zitten er geen onderdelen in die door de gebruiker moeten worden onderhouden.
- Repareer **nooit** een zekering en overbrug de zekeringhouder **nooit**. Vervang een beschadigde zekering **steeds** door een zekering van hetzelfde type en met dezelfde elektrische kenmerken.

- Ingeval van ernstige problemen met het bedienen van het toestel, stopt U onmiddellijk het gebruik ervan. Contacteer uw dealer voor een eventuele reparatie.
- De behuizing en de lenzen moeten vervangen worden als ze zichtbaar beschadigd zijn.
- Gebruik best de originele verpakking als het toestel vervoerd moet worden.
- Om veiligheidsredenen is het verboden om ongeautoriseerde modificaties aan het toestel aan te brengen.

**Belangrijk:** Kijk nooit rechtstreeks in de lichtbron. Gebruik het lichteffect niet in de tegenwoordigheid van personen die lijden aan epilepsie.

## LASER SAFETY INSTRUCTIES:

- Volgens de normen EN 60825-1:1994 + A1:2002 + A2:2002 valt dit apparaat onder de klasse 3B lasers. Direct oogcontact met de laserstraal kan gevaarlijk zijn.



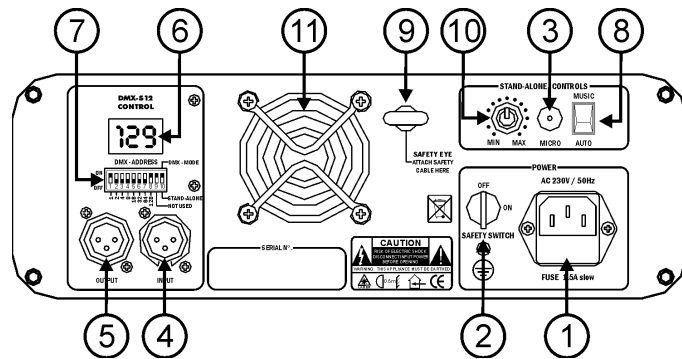
**GEVAAR: LASER STRALING !**  
Vermijd direct oogcontact! Laser straling kan oog en/of huid verbranding veroorzaken. Alle mogelijke maatregelen voor een veilig gebruik van dit apparaat moeten genomen worden.



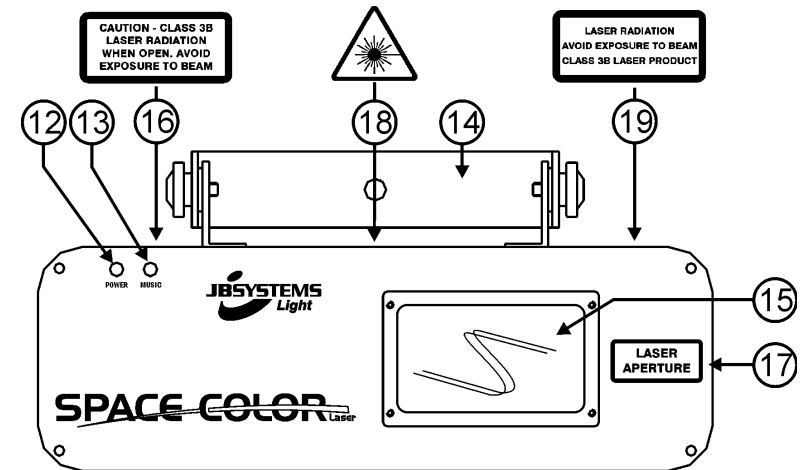
- Dit product is een zogenaamde showlaser, veroorzaakt straling met een golflengte tussen 400 en 700nm bedoeld om effecten voor lichtshows te creëren.
- Door de bouw van deze laser beweegt de laserstraal zo snel dat het oog enkel voor een erg korte tijd aan de laserstraling zal worden blootgesteld. Daarom kan het gebruik van deze laser voor lightshow toepassingen als veilig worden beschouwd.
- Richt de laserstralen nooit op mensen of dieren en laat het apparaat nooit onbemand werken.
- Deze laser mag enkel voor lightshows gebruikt worden. Het gebruik van een klasse 3B laser is enkel toegelaten als deze bediend wordt door een persoon die hiervoor opgeleid is en over de nodige ervaring beschikt.
- Afhankelijk van de laser klasse kan het gebruik van een laser straling voortbrengen die permanente oog en/of huidbeschadiging kan veroorzaken. De wettelijke voorschriften voor het gebruik van lasers kan van land tot land verschillen. De gebruiker zal zich steeds informeren over de wettelijke voorschriften die in zijn land gelden en zich hieraan strikt houden!

**JB SYSTEMS** kan niet verantwoordelijk gesteld worden voor ongevallen die het gevolg zijn van een verkeerde installatie en/of gebruik van dit product!

**BESCHRIJVING:**



1. **NETAANSLUITING:** met IEC stopcontact en geïntegreerde zekeringhouder, sluit de bijgeleverde netkabel hier aan.
2. **AAN/UIT SLEUTELSCHAKELAAR:** gebruikt om het toestel aan en uit te zetten. Gebruik de sleutels, opdat de laser enkel opgezet kan worden door een bekwame persoon.
3. **INTERNE MICROFOON:** De ingebouwde microfoon wordt gebruikt om de lasershow gelijk te laten lopen met het ritme van de muziek.
4. **DMX INGANG:** 3pin mannelijke XLR-connector die gebruikt wordt om de universele DMX-kabels te verbinden. Deze ingang krijgt instructies van een DMX-controller.
5. **DMX UITGANG:** 3pin vrouwelijke XLR-connector die gebruikt wordt om de Space-color laser aan te sluiten op het volgende toestel in de DMX-keten.
6. **DISPLAY:** toont het gekozen DMX-adres als het toestel in DMX-modus staat. Toont 3 horizontale lijnen als het toestel in Autonome modus staat.
7. **DIP-SCHAKELAARS:** schakelaars 1~8 worden gebruikt om het DMX-adres in te stellen tussen 000 en 128. Schakelaar 9 wordt niet gebruikt en schakelaar 10 dient om de autonome of DMX-modus te kiezen.
8. **AUTO/MUZIEKSCHAKELAAR:** als het toestel in autonome modus staat, zet deze schakelaar de laser in muziekmodus (patronen bewegen mee op het ritme van de beat) of automodus (patronen bewegen automatisch)
9. **VEILIGHEIDSOOG:** gebruikt om de veiligheidskabel vast te maken wanneer het toestel opgehangen wordt (zie paragraaf "hoog ophangen")
10. **MUZIEKGEVOELIGHEID:** Deze potentiometer wordt gebruikt om de muziekgevoeligheid aan te passen. Draai aan de potentiometer totdat de laser gelijkloopt met de muziek.
11. **KOELVENTILATOR:** wordt gebruikt om de onderdelen binnenin de behuizing af te koelen. Let erop dat je deze ventilatoruitgang nooit afdekt!



12. **POWER LED:** geeft aan dat het toestel aan staat.
13. **GELUIDSLED:** flakkert op het geluid van de muziek die opgevangen wordt door de interne microfoon.
14. **OPHANGBEUGEL:** met 2 knoppen langs weerskanten om het toestel vast te maken en een gat om een bevestigingshaak aan vast te maken.
15. **LASERUITGANG:** Hier verlaat de laserstraal de behuizing; kijk NOOIT binnenin het toestel doorheen deze opening als het lasereffect aan staat!
16. **WAARSCHUWINGSLABEL:** "Waarschuwing – Klasse 3B laser. Laserstraling bij opening. Vermijd blootstelling aan straal."
17. **WAARSCHUWINGSLABEL:** "Laseropening"
18. **LASER WAARSCHUWINGSTEKEN:** waarschuwt voor een potentieel gevaarlijke laser als het niet gebruikt wordt door bekwame personen.
19. **WAARSCHUWINGSLABEL:** "Laserstraling. Vermijd blootstelling aan straal. Klasse 3B laserproduct"

**OPHANGEN VAN HET APPARAAT**

- **Belangrijk:** De installatie van het toestel mag uitsluitend door bekwam onderhoudspersoneel uitgevoerd worden. Onjuiste plaatsing kan ernstige letsels en/of schade aan eigendommen tot gevolg hebben. Het ophangen vergt veel ervaring. U behoort de grenzen te respecteren aan de werklust; erkende installeringmaterialen moeten worden gebruikt; de veiligheid van het geïnstalleerde toestel moet regelmatig worden gecontroleerd.
- Overtuig U ervan dat het gebied onder installatieplaats vrij is van ongewenste personen tijdens het plaatsen, het weghalen en het onderhoud.
- Installeer het toestel op een goed geventileerde plaats, ver van brandbare stoffen en/of vloeistoffen. Het toestel moet worden bevestigd op minstens 50 cm van de omringende muren.
- Het toestel moet worden geïnstalleerd buiten het bereik van iedereen en weg van plaatsen waar men mag lopen en zitten.

- Alvorens tot plaatsen over te gaan, moet men controleren dat de minimum puntbelasting van de installatieplaats 10 keer het gewicht van het toestel bedraagt.
- Gebruik bij het installeren van het toestel altijd een gewaarmerkte veiligheidskabel die 12 keer het gewicht van het toestel kan dragen. Deze bijkomende veiligheidsbevestiging moet zo worden aangebracht dat geen deel van het toestel meer dan 20 cm vallen kan als de hoofdveiliging faalt.
- Het apparaat moet goed worden vastgezet; aan een vrij zwaaiende montering mag zelfs niet gedacht worden.
- Bedek geen ventilatieopeningen, anders zou dit oververhitting tot gevolg kunnen hebben.
- De gebruiker moet er zich van verzekeren dat de installaties met betrekking tot de veiligheid en de technische mechaniek door een expert zijn goedgekeurd alvorens ze voor de eerste keer te gebruiken. Elk jaar moeten de installaties worden gekeurd door een vakman om te controleren of de veiligheid nog steeds perfect is.



**GEVAAR VOOR OOGLETSELS:** bij de installatie er altijd voor zorgen dat het publiek nooit rechtstreeks in de laserstralen kan kijken. Bij de installatie moet men ervoor zorgen dat de laserstralen niet rechtstreeks op het publiek gericht worden.

## OPSTELLEN EN BEDIENEN

- Regelmatige pauzes bij het bedienen zijn noodzakelijk om het apparaat zo lang mogelijk te laten functioneren, daar het niet bedoeld is om onafgebroken te functioneren.
- Zet het toestel niet aan en uit met korte tussenpozen omdat de lamp het anders eerder begeeft.
- Trek altijd de stekker uit het stopcontact als het apparaat langere tijd geen dienst doet.
- Stop, in geval van serieuze bedieningsproblemen, met het gebruiken van het apparaat en stel U onmiddellijk in verbinding met uw dealer.
- **Belangrijk:** Kijk nooit rechtstreeks in de laserstraal. Gebruik het effect nooit in de aanwezigheid van mensen die aan epilepsie lijden.

**Goed om te weten:** Telkens u het toestel aanschakelt zullen alle motoren naar hun basispositie terugkeren. Gedurende enkele seconden zal U daarom enkele ratelende geluiden horen. Daarna zal het toestel klaar zijn om DMX signalen te ontvangen of om de ingebouwde programma's uit te voeren.

### U kunt dit toestel op 3 manieren gebruiken:

#### 1) AUTOMATISCHE AUTONOME MODUS:

- Zet de DIP-schakelaar nummer 10 in "autonome" positie (display toont "----")
- Zet schakelaar van auto/muziekschakelaar in "auto" positie.
- Schakel het toestel aan met de aan/uit schakelaar die in werking gezet wordt door een toets.

#### 2) AUTONOME MODUS BEHEERD DOOR MUZIEK:

- Zet de DIP-schakelaar nummer 10 in "autonome" positie (display toont "----")
- Zet schakelaar van auto/muziekschakelaar in "muziek" positie.
- Schakel het toestel aan met de aan/uit schakelaar die in werking gezet wordt door een toets.
- Speel wat ritmische muziek op het gewenste niveau.
- Draai aan de muziekgevoeligheidspotentiometer totdat de laserstraal mooi de beat van de muziek volgt.

#### 3) DMX BEDIENDE MODUS:

Het DMX-protocol is een algemeen gebruikt signaal tegen hoge snelheid om intelligente lichtapparatuur te bedienen. Je moet "een keten" maken tussen je DMX-controller en alle aangesloten lichteffecten met een kwaliteitsvolle XLR M/F symmetrische kabel (bv. JB Systems ref. 7-0063). Om vreemd gedrag in de lichteffecten te voorkomen, wegens storingen, moet je een 90Ω tot 120Ω terminator gebruiken aan het einde van de keten. Gebruik nooit Y-splitsende kabels, dit werkt gewoonweg niet!

Elk effect in de keten heeft haar eigen startadres nodig, zodat het weet welke bevelen van de DMX-controller gedecodeerd moeten worden.

#### Zo moet je de Space Color laser opstellen en gebruiken:

- Sluit het toestel aan op een DMX-controller met een geschikte DMX-kabel.
- Bepaal welk DMX-adres de laser nodig heeft.
- Zet DIP-schakelaar nummer 10 in "DMX" positie.
- Je moet het DMX startadres ingeven met de DIP-schakelaars 1 tot 8. Iedere schakelaar hiervan heeft een overeenkomstige DMX-waarde onder zich. Je kan de waarden van deze schakelaars combineren om eender welk startbericht te verkrijgen tussen 001 en 256:

Dim	#1	#2	#3	#4	#5	#6	#7	#8
Waarde	1	2	4	8	16	32	64	128

Startadres = 01 → schakelaar 1=ON waarden: 1  
 Startadres = 05 → schakelaar 1+3=ON waarden: 1+4 = 5  
 Startadres = 09 → schakelaar 1+4=ON waarden: 1+8 = 9  
 Startadres = 13 → schakelaar 1+3+4=ON waarden: 1+4+8 = 13

...  
 Startadres = 62 → schakelaar 2+3+4+5+6=ON waarden: 2+4+8+16+32 = 62

- Het display helpt je te controleren of het gewenste startadres correct is.
- Eens het adres ingegeven is, kan je het apparaat aanzetten met de sleutelbediende aan/uit schakelaar.

**DMX-OPSTELLING VAN SPACE-COLOR LASER:**

KANAAL	WAARDE	OMSCHRIJVING
1	000-200	Stappenmotor scansnelheid (van snel naar traag)
	201-254	Space color laser is overgeschakeld naar autonome modus (gebruik de AUTO/MUZIEK schakelaar om de laser in de gewenste modus te plaatsen)
	255	Volledige reset (telkens gebruiken bij overschakelen van auto naar DMX mode)
2	000-014	Patroon 1
	015-020	Patroon 2
	023-027	Patroon 3
	028-034	Patroon 4
	035-041	Patroon 5
	042-048	Patroon 6
	049-055	Patroon 7
	056-062	Patroon 8
	063-070	Patroon 9
	071-076	Patroon 10
	077-083	Patroon 11
	084-090	Patroon 12
	091-097	Patroon 13
	098-104	Patroon 14
	105-111	Patroon 15
	112-118	Patroon 16
	119-125	Patroon 17
	126-132	Patroon 18
	133-140	Patroon 19
	141-153	Patroon 20
	154-160	Patroon 21
	161-167	Patroon 22
	168-174	Patroon 23
	175-181	Patroon 24
	182-188	Patroon 25
	189-195	Patroon 26
	196-202	Patroon 27
	203-210	Patroon 28
	211-216	Patroon 29
	217-223	Patroon 30
	224-230	Patroon 31
	231-251	Patroon 32
	252-255	Patroon 33
3	000-255	Rotatie van de patronen
4	000-255	Zooming: Patroongrootte (van klein naar groot)
5	000-255	Pan beweging (X-as: links naar rechts – waarde 128 is middenpositie)
6	000-255	Tilt beweging (Y-as: op en neer – waarde 128 is middenpositie)
7	000	Black-out
	001-254	Blanking frequentie (van laag naar hoog)
	255	Geen blanking
8	000-055	Straalkleur: Rood
	056-083	Straalkleur: Groen
	084-111	Straalkleur: Geel
	112-139	Straalkleur: Rood & Groen
	140-167	Straalkleur: Geel & Groen
	168-195	Straalkleur: Rood & Geel
	196-254	Straalkleur: Rood, Groen & Geel
	255	Straalkleur: Originele kleur

**ONDERHOUD**

- Overtuig U ervan dat het gebied onder de installatieplaats vrij is van ongewenste personen tijdens het onderhoud.
- Zet het toestel uit, trek de netstekker uit het stopcontact en wacht tot het toestel is afgekoeld.

**Bij inspectie moeten de volgende punten worden gecontroleerd.**

- Alle schroeven gebruikt om het te toestel te installeren en al zijn onderdelen moeten goed vastgedraaid zijn en mogen niet verroest zijn.
- Behuizingen, vastzetstukken, installeringplaatsen (plafond, spanten, schokbrekers) mogen absoluut niet verwrongen zijn.
- Wanneer een optische lens klaarblijkelijk beschadigd is door barsten of diepe krassen, dan moet deze vervangen worden.
- De stroomkabels moeten in perfecte staat zijn en behoren vervangen te worden, wanneer er zelfs maar een klein probleem ontdekt werd.
- Om het toestel tegen oververhitting te beschermen, behoren de ventilatoren (als die er zijn) en de ventilatieopeningen elke maand gereinigd te worden.
- De binnenkant van het toestel behoort elk jaar gereinigd te worden met een stofzuiger of een luchtsput.
- Het schoonmaken van inwendige en uitwendige optische lenzen en/of spiegels moet regelmatig worden uitgevoerd om een zo goed mogelijke lichtuitstraling te verkrijgen. Hoe vaak ze schoon moeten worden gemaakt hangt af van de omgeving waar het toestel wordt gebruikt: een klamme, rokerige of bijzonder vuile omgeving kan een grotere opeenhoping van vuil veroorzaken op de optische uitrusting.
  - Reinig met een zachte doek en gebruik normale glasreinigende producten.
  - Droog de onderdelen altijd zorgvuldig af,
  - Reinig de uitwendige optische uitrusting minstens één keer per maand.
  - Reinig de inwendige optische uitrusting minstens om de 3 maanden.

**Let op: We bevelen sterk aan dat het schoonmaken van de binnenkant wordt uitgevoerd door vakbekwaam personeel!!**

**TECHNISCHE KENMERKEN**

<b>Netvoeding:</b>	wisselstroom 230V, 50 Hz
<b>Zekering:</b>	250 V/ 1,5A trage zekering (20 mm)
<b>Geluidscontrole:</b>	Inwendige microfoon
<b>DMX verbinding:</b>	3 pins XLR mannelijk/ vrouwelijk
<b>DMX kanalen:</b>	8 kanalen
<b>DMX startadressen:</b>	001 → 256
<b>Laser vermogen:</b>	30mW groene CW laser ( $\lambda = 532\text{nm}$ ) 80mW rode CW laser ( $\lambda = 650\text{nm}$ )
<b>Laser klasse:</b>	3B
<b>Laser Safety Standaard:</b>	EN60825-1:1994 + A1:2002 + A2:2002
<b>Afmetingen:</b>	26 x 30 x 10cm
<b>Gewicht:</b>	5,5 kg

Elke inlichting kan veranderen zonder waarschuwing vooraf

# BEDIENUNGSANLEITUNG

Vielen Dank, dass Sie sich für den Erwerb dieses JBSystems-Produkt entschieden haben. Bitte lesen sie diese Bedienungsanleitung sorgfältig vor der Inbetriebnahme durch, zur vollen Ausschöpfung der Möglichkeiten, die dieses Gerät bietet sowie, zu Ihrer eigenen Sicherheit.

## EIGENSCHAFTEN

Das Gerät ist funkentstört und erfüllt die Anforderungen der europäischen und nationalen Bestimmungen. Entsprechende Dokumentation liegt beim Hersteller vor.

- Das Gerät ist zur Erzeugung von dekorativem Licht sowie der Benutzung in Lightshows bestimmt.
- RGG (Rot, Grün, Gelb) Laser der Klasse 3B
  - 650nm roter 80mW Strahl
  - 532nm grüner 30mW Strahl
  - Gemischter gelber 80mW Strahl
- Verschiedene Einsatzmöglichkeiten:
  - DMX kontrolliert, 8 Kanäle
  - Alleinstehend mit eingebautem Mikrofon
  - Alleinstehend im automatischem Modus
- Vorprogrammierte Mehrfarbigen Lasershow
- DMX-Adressierung mit LED Anzeige
- Entspricht EN/IEC 60825-1 Norm für Lasersicherheit

## VOR DER ERSTBENUTZUNG

- Vor der Erstbenutzung bitte das Gerät zuerst auf Transportschäden überprüfen. Sollte das Gerät einen Schaden aufweisen, Gerät bitte nicht benutzen, sondern unverzüglich mit ihrem Händler in Verbindung setzen.
- **Wichtiger Hinweis:** Das Gerät hat das Werk unbeschädigt und gut verpackt verlassen. Es ist wichtig, dass der Benutzer sich streng an die Sicherheitshinweise und Warnungen in der Bedienungsanleitung hält. Schäden durch unsachgemäße Handhabung sind von der Garantie ausgeschlossen. Der Händler übernimmt keine Verantwortung für Schäden, die durch Nichtbeachtung der Bedienungsanleitung hervorgerufen wurden.
- Die Bedienungsanleitung, für zukünftiges Nachschlagen, bitte aufbewahren. Bei Verkauf oder sonstiger Weitergabe des Gerätes, bitte Bedienungsanleitung beifügen.

### Packungsinhalt prüfen:

Bitte überprüfen Sie, dass die Packung folgende Einzelteile enthält:

- SPACE-COLOR Laser Gerät
- 2 Schlüssel für der Schlüsselschalter
- Netzkabel
- Bedienungsanleitung

# SICHERHEITSHINWEISE

- Aus Umweltschutzgründen, Verpackung bitte wiederverwenden, oder richtig trennen.
- Zur Vermeidung von Stromschlag oder Feuer, Gerät bitte nicht Regen oder Feuchtigkeit aussetzen.
- Zur Vermeidung von Kondensation im Inneren des Geräts, bitte nach Transport in eine warme Umgebung einige Zeit zum Temperatenausgleich bringen. Kondensation kann zu Leistungsverlust des Gerätes oder gar Beschädigung führen.
- Gerät nicht im Freien und in feuchten Räumen und Umgebungen verwenden.
- Keine Metallgegenstände oder Flüssigkeiten ins Innere des Geräts gelangen lassen, Kurzschluß oder Fehlfunktion können die Folge sein. Falls es doch einmal vorkommen sollte, bitte sofort Netzstecker ziehen und vom Stromkreis trennen.
- Gerät nur in gut belüfteter Position und entfernt von entflammaren Materialien oder Flüssigkeiten betreiben. Mindestabstand an allen Seiten soll mindestens 50 cm sein.
- Ventilationsöffnungen nicht abdecken, da Überhitzungsgefahr!
- Nicht in staubiger Umgebung verwenden und regelmäßig reinigen.
- Für Kinder unerreichbar aufbewahren.
- Unerfahrene Personen sollen das Gerät nicht bedienen.
- Umgebungstemperatur darf 45°C nicht überschreiten.
- Sicherstellen, daß sich während des Auf- und Abbaus keine unbefugten Personen unterhalb des Geräts befinden.
- Vor dem Auswechseln des Leuchtmittels oder sonstigen Eingriffen, 10 Minuten Abkühlzeit einhalten.
- Stets Netzstecker ziehen, wenn Gerät für längeren Zeitraum nicht genutzt, oder es gewartet wird.
- Elektrische Anschlüsse nur durch qualifiziertes Fachpersonal überprüfen lassen.
- Sicherstellen, daß Netzspannung mit Geräteaufkleber übereinstimmt.
- Gerät nicht mit beschädigtem Netzkabel betreiben.
- Netzkabel nicht mit anderen Kabeln in Berührung kommen lassen!
- Zur Einhaltung der Sicherheitsbestimmungen muß das Gerät geerdet sein.
- Gerät nicht an einen Dimmer anschließen.
- Ausschließlich vorschriftsmäßige Kabel zur Installation verwenden.
- Gerät nicht öffnen. Abgesehen vom Tausch des Leuchtmittels und der Sicherung sind keine wartenden Bauteile im Gerät enthalten.
- Sicherung niemals reparieren oder überbrücken, sondern immer mit gleichartiger Sicherung ersetzen!
- Bei Fehlfunktion, Gerät nicht benutzen und mit Händler in Verbindung setzen.
- Bei sichtbaren Beschädigungen müssen Gehäuse und Optik ersetzt werden.
- Bei Transport bitte Originalverpackung verwenden, um Schäden am Gerät zu vermeiden.
- Aus Sicherheitsgründen dürfen an dem Gerät keine unbefugten Veränderungen vorgenommen werden.

**Wichtiger Hinweis:** Nicht direkt in die Lichtquelle blicken! Gerät nicht verwenden, wenn sich Personen im Raum befinden, die unter Epilepsie leiden.



## LASER SICHERHEITS HINWEISE:

- Nach der Klassifizierung auf Grundlage der Sicherheitsnorm EN 60825-1:1994 + A1:2002 + A2:2002 fällt dieser Laser unter die Laserklasse 3B. Bei Lasern dieser Klasse kann ein direkter Blick in den Strahl gefährlich sein.



### GEFAHR DURCH LASERSTRAHLUNG!

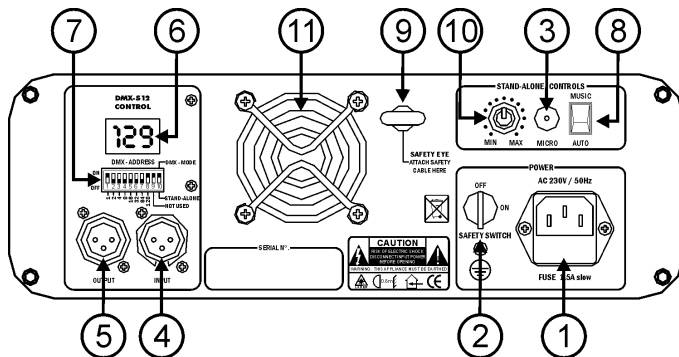
Direkte Bestrahlung der Augen vermeiden!  
Laserstrahlung kann zu Augen- und/oder Hautverletzungen führen.  
Alle Schutzmaßnahmen für den sicheren Betrieb dieses Lasers müssen unbedingt eingehalten werden!



- Beim vorliegenden Produkt handelt es sich um einen betriebsfertigen Showlaser, dessen sichtbare Strahlung im Wellenlängenbereich von 400 bis 700 nm liegt, und der Lichteffekte für Unterhaltung etc. erzeugt.
- Durch die Bauweise des vorliegenden Lasers wird der Strahl so schnell bewegt, dass er das Auge nur sehr kurzzeitig treffen kann. Dadurch gilt der Einsatz dieses Lasers für die Laser-Light-Show laut BG-Merkblatt "Discolaser" als ungefährlich.
- Laserstrahl niemals auf Personen oder Tiere ausrichten.
- Das Gerät darf niemals unbeaufsichtigt betrieben werden!
- Dieser Laser darf nur für Vorführzwecke eingesetzt werden. Der Betrieb eines Showlaser der Klasse 3B ist nur dann zugelassen, wenn der Laserbetrieb von einem erfahrenen und gut ausgebildeten Bediener gesteuert und überwacht wird.
- Beim Betreiben einer Laser-Einrichtung lässt sich je nach Laserklassifizierung eine Laserstrahlung erzeugen, die zu irreparablen Augen- und/oder Hautschäden führen kann. Die Sicherheitshinweise für den Gebrauch von Laser Produkten können von Land zu Land verschieden sein. Der Benutzer muss sich selbst über die Sicherheitshinweise in seinem Land informieren.

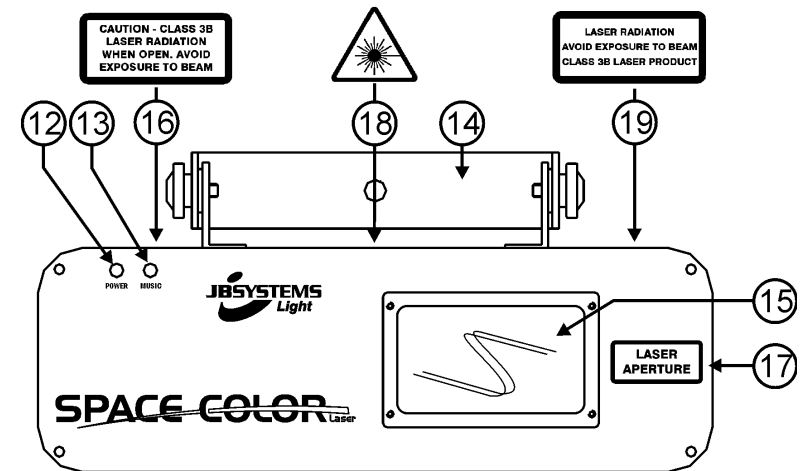
JB SYSTEMS haftet nicht für Schäden, die durch unsachgemäße Installation und nicht bestimmungsgemäßen Betrieb verursacht werden!

## BESCHREIBUNG



- NETZANSCHLUSS:** Mit Hilfe des IEC Steckers und eingebauter Sicherung, verbinden sie hier den Netzstecker.

- AN/AUS SCHALTER:** Wird verwendet um das Gerät an bzw. aus zu schalten. Verwenden sie die Schlüssel um sicherzustellen das nur gewünschte Personen das Gerät einschalten.
- EINGEBAUTES MIKROFON:** Das eingebaute Mikrofon wird verwendet um die Lasershow an den Rhythmus der Musik anzupassen.
- DMX EINGANG:** 3pin männliche XLR-Verbinder um die universellen DMX-Kabel zu verbinden. Dieser Eingang erhält Anweisungen des DMX-Kontrollers.
- DMX AUSGANG:** 3pin weiblicher XLR-Verbinder um den Space-Color Laser mit der nächsten DMX Einheit zu verbinden.
- ANZEIGE:** Zeigt die gewählte DMX Adresse an wenn das Gerät im DMX Modus arbeitet. Zeigt drei horizontale Linien an wenn das Gerät alleinstehend verwendet wird.
- DIP-SCHALTER:** Schalter 1~8 werden verwendet um die DMX Adressen zwischen 000 und 128 auszuwählen. Schalter 9 wird nicht verwendet und Schalter 10 wird verwendet um den DMX Modus oder alleinstehenden Modus auszuwählen.
- AUTO/MUSIK SCHALTER:** Wenn das Gerät im alleinstehenden Modus verwendet wird schaltet dieser Schalter das Gerät in den Musik Modus (Muster bewegen sich entsprechend der Musik) oder automatischen Modus (Muster bewegen sich automatisch)
- SICHERHEITSAUGE:** Wird verwendet um ein Sicherheitskabel anzuschliessen wenn das Gerät Überkopf angeschlossen wurde (Siehe "Überkopf Montage").
- EINGANGSENSIBILITÄT:** Dieses Potentiometer wird verwendet um die Sensibilität der Eingangsmusik festzulegen. Stellen sie das Potentiometer ein bis der Laser mit der Musik synchron ist.
- LÜFTUNG:** Wird verwendet um das Gerät kalt zu halten. Stellen sie sicher das die Lüftungslöcher nie verdeckt sind!



- POWER LED:** Zeigt an das das Gerät eingeschaltet ist.
- SOUND LED:** Flakert entsprechend des Mikrofonsignals wenn Musik gespielt wird.
- HALTER:** Mit zwei Schrauben auf jeder Seite und einem Montierloch um das Gerät in einer Montagevorrichtung zu bringen.
- LASER AUSGANG:** Hier verläßt der Laser das Gerät, stellen sie sicher das sie NIEMALS in dieses Loch schauen!

**16. WARNUNG:** "Achtung – Laser der Klasse 3B. Laserstrahlung wenn geöffnet. Vermeiden sie dem Laserstrahl ausgesetzt zu sein."

**17. WARNUNG:** "Laseroperatur"

**18. LASER WARNUNGSHINWEIS:** Warnt vor einem potentiell gefährlichem Laser wenn das Gerät von einem nicht geschulten Operator verwendet wird.

**19. WARNUNG:** "Laserstrahlung. Vermeiden sie dem Laserstrahl ausgesetzt zu sein. Laser der Klasse 3B."

## ÜBERKOPF-MONTAGE

- **Wichtig:** Montage ausschließlich durch qualifiziertes Fachpersonal durchführen lassen. Unvorschriftsmäßiger Einbau kann erhebliche Verletzungen und/oder Schäden verursachen. Überkopf-Montage verlangt entsprechende Erfahrung! Belastungsgrenzen müssen beachtet werden, geeignetes Installationsmaterial muß verwendet werden und das installierte Gerät muß in regelmäßigen Abständen überprüft werden.
- Sicherstellen, dass sich keine unbefugten Personen unterhalb des Geräts befinden, während es installiert oder gewartet wird.
- Gerät in gut belüfteter Position installieren, weit entfernt von entflammaren Materialien und/oder Flüssigkeiten. Einen Seitenabstand von **mindestens 50cm** einhalten.
- Gerät außerhalb der Reichweite von Personen, und nicht in niedrigen Durchgängen oder in der Nähe von Sitzgelegenheiten installieren.
- Vor Montage sicherstellen, dass die gewählte Position wenigstens das 10-fache Gerätegewicht aufnehmen kann.
- Zur Aufhängung stets geeignetes Befestigungsmaterial verwenden, das das 12-fache Gerätegewicht aushalten kann. Eine zweite Sicherungsaufhängung muß angebracht werden, die ein Absacken des Geräts von mehr als 20 cm verhindert, sollte die Befestigung brechen.
- Gerät gut befestigen. Eine freischwingende Aufhängung ist gefährlich und sollte auf gar keinen Fall in Betracht gezogen werden!
- Ventilationsöffnungen nicht abdecken, da Überhitzungsgefahr!
- Betreiber muß sicherstellen, dass die sicherheitsrelevanten und technischen Installationen vor Erstbetrieb fachmännisch vorgenommen worden sind.
- Installationen sollten jährlich durch qualifiziertes Fachpersonal inspiziert werden, um jederzeit einen sicheren Betrieb zu gewährleisten.



**ACHTUNG AUGENSCHADEN:** Positionieren Sie den Laser immer so, das niemand direkt in den Laserstrahl blicken kann. Die Installation ist so zu wählen das der Laser Strahl nicht direkt ins Publikum strahlt !

## EINSTELLEN & BEDIENUNG DES GERÄTS

- Regelmäßige Betriebspausen sind für eine lange Lebenserwartung des Geräts notwendig. Es ist nicht für den Dauerbetrieb ausgelegt.
- Gerät nicht in kurzen Abständen ein- und ausschalten, da es die Lebensdauer des Leuchtmittels verkürzt.
- Stets Netzstecker ziehen, wenn Gerät für längeren Zeitraum nicht genutzt, oder es gewartet wird.
- Bei Fehlfunktion Gerät nicht benutzen und umgehend mit ihrem Händler in Verbindung setzen.
- **Wichtiger Hinweis:** Nicht direkt in die Lichtquelle blicken! Gerät nicht verwenden, wenn sich Personen im Raum befinden, die unter Epilepsie leiden.

**Achtung:** Bei jedem Einschalten begeben sämtliche Motoren sich in Ausgangsstellung. Während einige Sekunden hören Sie einige Betriebsgeräusche. Danach ist das Gerät betriebsbereit und kann DMX-Signale empfangen oder die eingebauten Programme abspielen.

**Sie können das Gerät auf 3 verschiedene Weisen bedienen:**

### 1) AUTOMATISCHER ALLEINSTEHENDER MODUS:

- Stellen sie den DIP-Schalter 10 in die "stand-alone" Position. (Anzeige zeigt "----")
- Stellen sie den Auto/Musik Schalter in die "auto" Position.
- Schalten sie das Gerät mit dem Schalter ein.

### 2) MUSIK KONTROLLIERTER ALLEINSTEHENDER MODUS:

- Stellen sie den DIP-Schalter 10 in die "stand-alone" Position. (Anzeige zeigt "----")
- Stellen sie den Auto/Musik Schalter in die "music" Position.
- Schalten sie das Gerät mit dem Schalter ein.
- Spielen sie rhythmische Musik in der gewünschten Lautstärke.
- Drehen sie die Sensibilität des Potentiometers bis der Laserstrahl dem Musikmuster folgt.

### 3) DMX KONTROLLIERTER MODUS:

Das DMX-Protokoll ist ein weit verwendetes Hochgeschwindigkeitssignal um Lichteinheiten zu kontrollieren. Sie müssen ihren DMX Controller und die Lichteffekte mit einem Kabel guter Qualität des Typs XLR M/F verbinden (zum Beispiel. JB Systems ref. 7-0063). Um seltsame Nebeneffekte des Lichtstrahls zu vermeiden, aufgrund Interferenzen, müssen sie einen 90Ω bis 120Ω Terminator am Ende der Kette verwenden. Verwenden sie niemals ein Y-Splitter Kabel, Dies funktioniert nicht! Jeder Effekt der Kette benötigt seine korrekte Startadresse damit es weiß welches Signal es zu dekodieren hat.

**Hier sehen sie wie sie den Space Color Laser einrichten:**

- Verbinden sie das Gerät mit einem DMX-Kontroller in dem sie ein DMX-Kabel verwenden.
- Finden sie heraus welche Adresse der DMX Laser benötigt.
- Stellen sie den DIP-Schalter 10 in die "DMX" Position.
- Sie müssen die DMX Start Adresse des DIP-Schalters von 1 bis 8 setzen jeder dieser Schalter hat einen entsprechenden DMX-Wert angegeben. Sie können diese Werte verbinden um die Adresse von 001 bis 256 anzugeben:

Dip	#1	#2	#3	#4	#5	#6	#7	#8
Wert	1	2	4	8	16	32	64	128

Startadresse = 01 → Schalter 1=AN Wert: 1  
 Startadresse = 05 → Schalter 1+3=AN Wert: 1+4 = 5  
 Startadresse = 09 → Schalter 1+4=AN Wert: 1+8 = 9  
 Startadresse = 13 → Schalter 1+3+4=AN Wert: 1+4+8 = 13

...  
 Startadresse = 62 → Schalter 2+3+4+5+6=AN Wert : 2+4+8+16+32 = 62

- Die Anzeige hilft ihnen zu sehen ob die Adresse richtig gewählt wurde.
- Sobald die Adresse eingegeben ist könne sie das Gerät mit Hilfe des Schlüssels einschalten..

### DMX-KONFIGURATION DES SPACE-COLOR LASER:

KANAL	WERT	BESCHREIBUNG
1	000-200	Schrittmotor Geschwindigkeit (langsam bis schnell)
	201-254	Space color Laser ist im alleinstehendem Modus (verwenden sie den AUTO/MUSIC Schalter um den Modus zu wählen)
	255	Neustart
2	000-014	Muster 1
	015-020	Muster 2
	023-027	Muster 3
	028-034	Muster 4
	035-041	Muster 5
	042-048	Muster 6
	049-055	Muster 7
	056-062	Muster 8
	063-070	Muster 9
	071-076	Muster 10
	077-083	Muster 11
	084-090	Muster 12
	091-097	Muster 13
	098-104	Muster 14
	105-111	Muster 15
	112-118	Muster 16
	119-125	Muster 17
	126-132	Muster 18
	133-140	Muster 19
	141-153	Muster 20
	154-160	Muster 21
	161-167	Muster 22
	168-174	Muster 23
	175-181	Muster 24
	182-188	Muster 25
	189-195	Muster 26
	196-202	Muster 27
	203-210	Muster 28
	211-216	Muster 29
	217-223	Muster 30
	224-230	Muster 31
	231-251	Muster 32
	252-255	Muster 33
3	000-255	Rotieren des Musters
4	000-255	Zoom: Mustergröße (klein bis gross)
5	000-255	Pan Bewegung (X-Axe: Links nach rechts – Wert 128 = mittlere Position)

6	000-255	Tilt Bewegung (Y-Axe: Oben nach unten – Wert 128 = mittlere Position)
7	000	Blackout
	001-254	Blankfrequenz (niedrig bis hoch)
	255	Kein Blanking
8	000-055	Strahl Farbe: Rot
	056-083	Strahl Farbe: Grün
	084-111	Strahl Farbe: Gelb
	112-139	Strahl Farbe: Rot & Grün
	140-167	Strahl Farbe: Gelb & Grün
	168-195	Strahl Farbe: Rot & Gelb
	196-254	Strahl Farbe: Rot, Grün & Gelb
	255	Strahl Farbe: Originale Farbe

## WARTUNG UND INSTANDHALTUNG

- Sicherstellen, dass sich keine unbefugten Personen unterhalb des Geräts befinden, während es gewartet wird.
  - Gerät ausschalten, Netzstecker ziehen und warten, bis es sich abgekühlt hat.
- Während der Wartung sind folgende Punkte ganz besonders zu beachten:**
- Sämtliche Schrauben zur Installation und Befestigung jeglicher Teile müssen fest angezogen und rostfrei sein.
  - Gehäuse, Befestigungsmaterialien und Aufhängungen (Decke, Balken, abgehängte Decken) dürfen keine Anzeichen von Verformung zeigen.
  - Ist die Optik sichtbar beschädigt (Sprünge oder tiefe Kratzer), dann müssen die entsprechenden Teile ausgewechselt werden.
  - Netzkabel muß stets in einwandfreiem Zustand sein und selbst bei kleinsten Beschädigungen erneuert werden.
  - Zur Vermeidung von Überhitzung müssen die Ventilatoren (sofern vorhanden) und Lüftungsschlitze monatlich gereinigt werden.
  - Gerät innen mindestens einmal pro Jahr mit Staubsauger oder Airjet reinigen.
  - Reinigung der inneren und äußeren optischen Linsen und/oder Spiegel müssen in regelmäßigen Abständen zur Beibehaltung einer optimalen Lichtausbeute vorgenommen werden. Reinigungsintervalle hängen stark von der Umgebung ab: feuchte, verrauchte und besonders verschmutzte Umgebung führen zu größerer Verschmutzung auf den Linsen.
    - Mit weichem Tuch und gewöhnlichem Glasreiniger säubern.
    - Alle Teile stets gut abtrocknen.
    - Äußere Optik mindestens alle 30 Tage säubern.
    - Innere Optik mindestens alle 90 Tage säubern.

**Achtung: Wir empfehlen dringend, Reinigung im Innern des Geräts nur von qualifiziertem Personal durchführen zu lassen!**

## TECHNISCHE EINZELHEITEN

Netzspannung:	≈ 230V, 50Hz
Sicherung:	250V / 1,5A langsame Sicherung (20mm Glas)
Klangregler:	Eingebautes Mikrofon
DMX Anschlüsse:	3-pin XLR Stecker/Buchse
DMX Kanäle:	8 Kanäle
DMX Adressierung:	001 → 256
Laser Leistung:	30mW Grün CW Laser (Wellenlänge = 532nm) 80mW Rot CW Laser (Wellenlänge = 650nm)
Scanner Geschwindigkeit:	43,776mS "Continuous Scanning Technology"
Laser Klasse:	3B
Laser Sicherheits Standard:	EN60825-1:1994 + A1:2002 + A2:2002
Abmessungen:	26 x 30 x 10cm
Gewicht:	5,5kg

Technische Änderungen, können auch ohne Vorankündigung vorgenommen werden!

## MANUAL DE INSTRUCCIONES

Gracias por la compra de este producto JB Systems. Para sacar todo el rendimiento de las posibilidades de este aparato y por su propia seguridad, por favor lea este manual de instrucciones con mucho cuidado antes de utilizar esta unidad.

## CARACTERÍSTICAS

Esta unidad no interfiere con señales de radio. Este producto cumple las exigencias de las directrices actuales Europeas y nacionales. Se ha establecido conformidad y las declaraciones y documentos relevantes se han depositado por el fabricante.

- Este aparato ha sido diseñado para producir efecto de iluminación decorativa y se usa en sistemas de iluminación de espectáculos.
- Láser clase 3B RGY (Rojo, Verde, Amarillo)
  - Rayo rojo de 80mW de 650nm
  - Rayo verde de 30mW de 532nm
  - Rayo amarillo de 80mW mixto
- Diversos modos de funcionamiento:
  - Controlado por DMX, 8 canales
  - Independiente con micrófono incorporado
  - Independiente en modo automático
- Espectáculos láser multicolor preprogramados
- Referencia DMX con muestra LED
- Cumple con EN/IEC 60825-1 en seguridad láser

## ANTES DEL USO

- Antes de utilizar esta unidad, por favor compruebe que no hay daños causados por el transporte. En caso contrario, no utilice este aparato y consulte a su vendedor.
- **Importante:** Este aparato salió de la empresa en perfecto estado y bien empaquetado. Es absolutamente necesario por parte del usuario seguir estrictamente las instrucciones de seguridad y advertencias de este manual. Cualquier daño causado por manejo inadecuado no estará sujeto a la garantía. El vendedor no aceptará responsabilidad por ningunos defectos o problemas que resulten de ignorar este manual del usuario.
- Mantenga este folleto en un lugar seguro para consultas futuras. Si vende esta instalación, asegúrese de añadir este manual de usuario.
- Para proteger el medio ambiente, por favor intente reciclar el material de empaquetado tanto como sea posible.

### Compruebe el contenido:

Compruebe que la caja contiene los siguientes ítems:

- Unidad SPACE-COLOR
- 2 llaves (por el interruptor con llave)
- Cable de Alimentación
- Instrucciones de manejo

## INSTRUCCIONES DE SEGURIDAD:

- Afín de evitar todo riesgo de incendio o electrocución, no exponer el aparato a la lluvia o ambiente húmedo.
- Para evitar fuego o riesgos de descargas no exponga este aparato a la lluvia o humedad.
- Para evitar que se forme condensación en el interior, permita que la unidad se adapte a las temperaturas circundantes cuando la lleve a una habitación cálida después de transporte. Condensación algunas veces impide que la unidad funcione a rendimiento pleno o puede incluso causar daños.
- Esta unidad es sólo para uso interior.
- No coloque objetos metálicos o derrame líquidos dentro de la unidad. Podría resultar descarga eléctrica o mal funcionamiento. Si un objeto extraño entrara en la unidad, desconecte inmediatamente la fuente de alimentación.
- Coloque la instalación en un lugar bien ventilado, alejado de cualquier material inflamable y/o líquidos. La instalación debe ser fijada al menos a 50 cm. de distancia de los muros circundantes.
- No cubra ninguna apertura de ventilación ya que esto podría resultar en sobrecalentamiento.
- Evite su uso en ambientes polvorientos y limpie la unidad regularmente.
- Mantenga la unidad alejada de los niños.
- Personas sin experiencia no deberían manejar este aparato.
- La temperatura máxima de ambiente es 45°C. No use esta unidad a temperaturas más elevadas.
- Asegúrese de que el área por debajo del sitio de instalación está libre de personas ajenas durante el montaje, desmontaje y reparación.
- Deje al aparato enfriarse por unos 10 minutos antes de cambiar la bombilla o empezar su reparación.
- Siempre desenchufe la unidad cuando no la use por un periodo de tiempo largo o antes de cambiar la bombilla o comenzar una reparación.
- La instalación eléctrica debería ser llevada a cabo sólo por personal cualificado, acorde a las regulaciones para seguridad eléctrica y mecánica de su país.
- Compruebe que el voltaje disponible no es superior al que aparece en el panel trasero de la unidad.
- El cable de alimentación debería estar siempre en perfectas condiciones: apague la unidad inmediatamente cuando el cable de alimentación esté roto o dañado.
- ¡Nunca deje el cable de alimentación entrar en contacto con otros cables!
- Esta instalación debe ser conectada a tierra para cumplir con las regulaciones de seguridad.
- No conecte la unidad a ningún paquete de reducción de luz.
- Siempre use un cable de seguridad apropiado y certificado cuando instale la unidad.
- Para prevenir descargas eléctricas, no abra la tapa. Aparte de la lámpara y fusibles principales no hay partes que puedan ser reparadas por el usuario en su interior.
- **Nunca** repare un fusible o haga un bypass al fusible. ¡Siempre sustituya el fusible dañado por un fusible del mismo tipo y especificaciones eléctricas!
- En el caso de problemas serios de manejo, deje de usar la instalación y contacte con su vendedor inmediatamente.
- La carcasa y las lentes deben ser cambiadas si hay daño visible.
- Por favor, use el empaquetado original cuando el aparato deba ser transportado.

- Debido a motivos de seguridad está prohibido hacer modificaciones sin autorizar a la unidad.

**Importante:** ¡Nunca mire directamente a la fuente de luz! No use el efecto en presencia de personas que sufran de epilepsia.

## INSTRUCCIONES DE SEGURIDAD LÁSER:

Según la norma EN 60825-1:1994 + A1:2002 + A2:2002, este aparato de láser corresponde a la categoría 3B. Mirar directamente en el rayo de aparatos láser de esta categoría puede ser peligroso.



### ATENCIÓN RADIACIÓN LÁSER

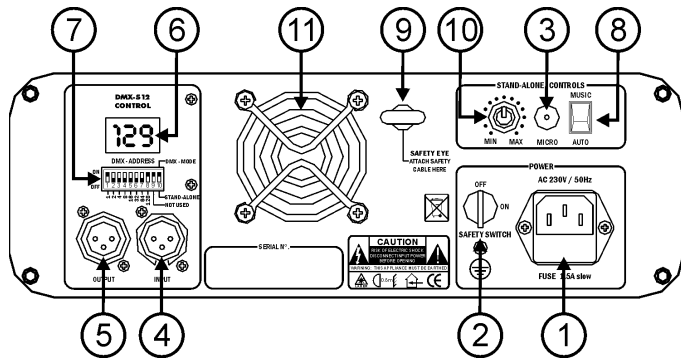
Evitar una irradiación directa de los ojos. Radiación láser puede causar daños de los ojos o/y de la piel. Todas las provisiones protectoras para una operación segura de este láser deben ser respetados!



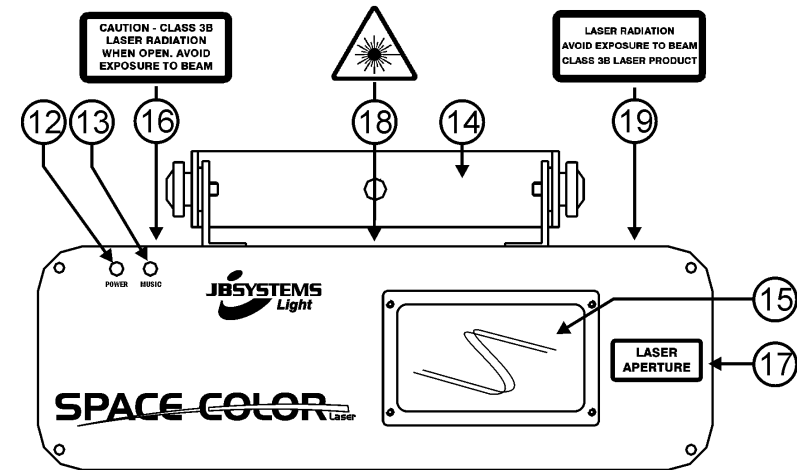
- Este producto es un showlaser listo para el uso que emite radiación visible entre 400 y 700 nm y que puede ser utilizado para shows etc.
- Debido a la construcción de este láser, el rayo mueve con una velocidad tan grande que sólo puede alcanzar el ojo muy cortamente. Por eso, la utilización de este láser puede ser clasificado como no peligroso.
- Nunca orientar el rayo láser en personas u animales. Nunca operar el aparato sin observación.
- Este láser debe sólo ser utilizado para producir lasershows. Utilizar un showlaser de la categoría 3B es sólo admitido cuando la operación está controlado y observado por un operador cualificado y educado.
- Según su categoría, la utilización de un laser puede producir radiaciones que dañan definitivamente los ojos y/o la piel. Las leyes sobre el uso de un producto laser cambian de un país a otro. El usuario tiene que informarse y aplicar las legislaciones y medidas de seguridad en vigor dentro de su país.

**JB SYSTEMS** no es responsable para daños causados por instalaciones con falta de objetividad y operación y manejo de modo diferente.

DESCRIPCION:



1. **ENTRADA DE CORRIENTE:** con toma IEC y soporte de fusible integrado, conecte aquí el cable de alimentación.
2. **INTERRUPTOR DE LLAVE ON/OFF:** usado para encender y apagar la unidad. Use las llaves para asegurarse de que sólo un operario capacitado pueda encender el láser.
3. **MICRÓFONO INTERNO:** El micrófono integrado se utiliza para sincronizar el espectáculo láser al ritmo de la música.
4. **ENTRADA DMX:** Conector XLR macho de 3 pin usado para conectar cable DMX universales. Esta entrada recibe instrucciones de un controlador DMX.
5. **SALIDA DMX:** Conector XLR hembra de 3 pin usado para conectar el Space-color laser con la siguiente unidad de la cadena DMX.
6. **PANTALLA:** muestra la dirección DMX seleccionada cuando la unidad está en modo DMX. Muestra 3 líneas horizontales cuando la unidad está en modo independiente.
7. **INTERRUPTORES DIP:** los interruptores 1~8 se usan para establecer la dirección DMX entre 000 y 128. El interruptor 9 no se usa y el interruptor 10 se usa para seleccionar modo independiente o DMX.
8. **INTERRUPTOR AUTO/MUSIC:** cuando la unidad se usa en modo independiente, este interruptor establece el láser en modo música (los patrones se mueven rítmicamente según la música) o modo automático (los patrones se mueven automáticamente)
9. **OJO DE SEGURIDAD:** usado para unir un cable de seguridad cuando la unidad esté colgada (ver párrafo "aparejado superior")
10. **SENSIBILIDAD DE ENTRADA DE MÚSICA:** Este potenciómetro se utiliza para ajustar la sensibilidad de entrada de música. Gire el potenciómetro hasta que el láser funcione sincronizado con la música.
11. **VENTILADOR DE REFRIGERACIÓN:** se usa para enfriar los componentes dentro del chasis. Asegúrese de no tapan nunca la salida del ventilador.



12. **LUZ DE ENCENDIDO:** indica que la unidad está encendida.
13. **LUZ DE SONIDO:** parpadea al sonido de la música detectada por el micrófono interno.
14. **SOPORTE PARA COLGAR:** con 2 rocas a ambos lados para fijar la unidad y un agujero de montaje para ajustar un gancho de montaje.
15. **SALIDA LÁSER:** El rayo láser abandona el chasis por aquí, asegúrese de no mirar NUNCA dentro de la unidad por este agujero cuando el efecto láser esté activado.
16. **ETIQUETA DE ADVERTENCIA:** "Precaución – Láser Clase 3R. Radiación láser cuando esté abierto. Evite la exposición al rayo."
17. **ETIQUETA DE ADVERTENCIA:** "Apertura láser"
18. **SÍMBOLO DE ADVERTENCIA DE LÁSER:** avisa acerca de un láser potencialmente peligroso cuando no es usado por operarios preparados.
19. **ETIQUETA DE AVISO:** "Radiación láser. Evite la exposición al láser. Producto láser clase 3B"

APAREJADO SUPERIOR

- **Importante:** La instalación debe ser llevada a cabo sólo por personal cualificado. Una instalación impropia podría resultar en serias heridas y/o daño a la propiedad. ¡El aparejado superior requiere una larga experiencia! Los límites de las cargas de trabajo deben respetarse, materiales certificados de instalación deben ser usados, el aparato instalado debería ser inspeccionado regularmente por seguridad.
- Asegúrese de que el área por debajo del sitio de instalación está libre de personas ajenas durante el montaje, desmontaje y reparación.
- Coloque la instalación en un sitio bien ventilado, lejos de cualquier material inflamable y/o líquidos. La instalación debe ser fijada **al menos a 50cm** de los muros circundantes.
- El aparato debería ser instalado fuera del alcance de la gente y fuera de áreas donde personas puedan caminar o sentarse.
- Antes del aparejado asegúrese de que el área de instalación puede soportar un mínimo punto de carga de 10 veces el peso del aparato.



**CONFIGURACIÓN DMX DEL SPACE-COLOR LASER:**

CANAL	VALOR	DESCRIPCIÓN
1	000-200	Velocidad de exploración del motor de paso (de rápido a lento)
	201-254	El Space color laser está establecido en modo independiente (use el interruptor AUTO/MUSIC para poner el láser en el modo deseado)
	255	Reinicio completo
2	000-014	Patrón 1
	015-020	Patrón 2
	023-027	Patrón 3
	028-034	Patrón 4
	035-041	Patrón 5
	042-048	Patrón 6
	049-055	Patrón 7
	056-062	Patrón 8
	063-070	Patrón 9
	071-076	Patrón 10
	077-083	Patrón 11
	084-090	Patrón 12
	091-097	Patrón 13
	098-104	Patrón 14
	105-111	Patrón 15
	112-118	Patrón 16
	119-125	Patrón 17
	126-132	Patrón 18
	133-140	Patrón 19
	141-153	Patrón 20
	154-160	Patrón 21
	161-167	Patrón 22
	168-174	Patrón 23
	175-181	Patrón 24
	182-188	Patrón 25
	189-195	Patrón 26
	196-202	Patrón 27
	203-210	Patrón 28
	211-216	Patrón 29
	217-223	Patrón 30
	224-230	Patrón 31
	231-251	Patrón 32
	252-255	Patrón 33
3	000-255	Rotación de patrones
4	000-255	Aumento: tamaño del patrón (de pequeño a grande)
5	000-255	Movimiento lateral (eje X: izquierda a derecha – valor 128 = posición media)
6	000-255	Movimiento vertical (eje Y: arriba y abajo – valor 128 = posición media)
7	000	Apagado
	001-254	Frecuencia de parpadeo (de baja a alta)
	255	Sin parpadeo
8	000-055	Color del rayo: Rojo
	056-083	Color del rayo: Verde
	084-111	Color del rayo: Amarillo
	112-139	Color del rayo: Rojo y verde
	140-167	Color del rayo: Amarillo y verde
	168-195	Color del rayo: Rojo y amarillo
	196-254	Color del rayo: Rojo, verde y amarillo
	255	Color del rayo: Color original

**MANTENIMIENTO**

- Asegúrese de que el área por debajo del por debajo del sitio de instalación está libre de personas ajenas durante la reparación.
- Apague la unidad, desconecte el cable principal y espere hasta que la unidad se haya enfriado.

**Durante la inspección los siguientes puntos deben ser comprobados:**

- Todos los tornillos usados para la instalación del aparato y cualquiera de sus partes deben ser apretados fuertemente y no pueden estar corroídos.
- Carcasas, fijaciones y puntos de instalación (techos, armaduras, suspensiones) deberán estar totalmente libres de ninguna deformación.
- Cuando una lente óptica esté visiblemente dañada debido a golpes o rayados profundos, debe ser cambiada.
- Los cables principales deben estar en una condición impecable y deben ser cambiados de inmediato cuando incluso un pequeño problema se detecte.
- En orden de proteger al aparato de sobrecalentamiento, los ventiladores de enfriamiento (caso de haberlos) y las aperturas de ventilación deberían ser limpiados mensualmente.
- El interior del aparato debería ser limpiado anualmente usando una aspiradora o máquina de aire.
- La limpieza de lentes y/o espejos internos y externos debe ser llevada a cabo periódicamente para optimizar la salida de luz. La frecuencia de limpieza depende del ambiente en el cual la instalación está funcionando: húmedo, con humo o con alrededores particularmente sucios puede causar una mayor acumulación de polvo en las ópticas de la unidad.
  - Limpie con un trapo suave usando productos limpiadores normales de cristal.
  - Seque siempre las partes cuidadosamente.
  - Limpie las ópticas externas al menos una vez cada 30 días.
  - Limpie las ópticas internas al menos una vez cada 90 días.

**Atención: ¡Recomendamos con insistencia que la limpieza interna sea llevada a cabo por personal cualificado!**

**ESPECIFICACIONES**

<b>Alimentación:</b>	AC 230V, 50Hz
<b>Fusible:</b>	250V / 2A Volado rapido (cristal de 20mm)
<b>Control de sonido:</b>	Micrófono Interno
<b>Conexiones DMX :</b>	3pin XLR macho / hembra
<b>Canales DMX:</b>	8 canales
<b>Dirección de comienzo:</b>	001 → 256
<b>Potencia del laser:</b>	CW Laser 30mW Verde (λ = 532nm) CW Laser 80mW Verde (λ = 650nm)
<b>Clase de laser:</b>	3B
<b>Norma de seguridad Laser:</b>	EN60825-1:1994 + A1:2002 + A2:2002
<b>Tamaño:</b>	26 x 30 x 10cm
<b>Peso:</b>	5,5kg

Toda la información está sujeta a cambio sin previo aviso



# MANUAL DO UTILIZADOR

Obrigado por ter adquirido este produto da JB Systems. De modo a tirar total proveito das possibilidades deste produto, por favor leia este manual com atenção.

## CARACTERÍSTICAS

Esta unidade está protegida contra interferências rádio. Este produto cumpre as exigências impostas pelas presentes directivas nacionais e europeias. A conformidade deste produto foi comprovada e as declarações e documentos relevantes foram efectuados pelo fabricante.

- Esta unidade destina-se a produzir efeitos luminosos decorativos e é utilizada em sistemas de espectáculos de luz.
- Laser Classe 3B RGY (Red - vermelho, Green - verde, Yellow - amarelo)
  - feixe vermelho 650nm 80mW
  - feixe verde 532nm 30mW
  - feixe misto amarelo 80mW
- Vários modos de funcionamento:
  - Através de controlo DMX 8 canais
  - Funcionamento individual com microfone incorporado
  - Funcionamento individual automático
- Espectáculos laser multicolor pré-programados
- Definição de endereço DMX através de display de LEDs
- Cumpre as normas de segurança Laser EN/IEC 60825-1

## ANTES DE UTILIZAR

- Antes de utilizar esta unidade verifique se existem danos provocados durante o transporte. Caso existam danos, não utilize a unidade e contacte o seu revendedor.
- **Importante:** Esta unidade deixou a nossa fábrica em perfeitas condições e devidamente embalada. É imprescindível que o utilizador siga as instruções de segurança e avisos descritos neste manual. Quaisquer danos provocados por utilização incorrecta não serão cobertos pela garantia. O revendedor não será responsável por quaisquer danos ou problemas causados pelo incumprimento das instruções deste manual.
- Guarde este manual num local seguro para consulta futura. Caso venda esta unidade, forneça este manual.

### Verifique o conteúdo:

Certifique-se que a caixa contém os seguintes artigos:

- Unidade SPACE-COLOR Laser
- 2 chaves (para interruptor activado por chave)
- Cabo de alimentação
- Manual do utilizador

## INSTRUÇÕES DE SEGURANÇA:

- Proteja o ambiente. Recicle o material desta embalagem.
- De modo a evitar risco de fogo ou choque eléctrico, não exponha este produto a chuva ou humidade.
- De forma a evitar a formação de condensação no interior da unidade, ao transportá-la para ambiente quente aguarde algum tempo de modo a que haja uma ambientação à temperatura. A condensação poderá afectar o desempenho da unidade ou até danificá-la.
- Esta unidade destina-se unicamente a utilização em espaços fechados.
- Não introduza objectos de metal nem verta líquidos no interior do produto, correrá risco de choque eléctrico ou poderá danificar o produto. Caso algum objecto estranho entre em contacto com o interior da unidade, desligue-a de imediato da corrente.
- Coloque esta unidade num local arejado, afastado de materiais inflamáveis e/ou líquidos. Esta unidade deverá ser instalada a pelos menos 50cm de distância de paredes circundantes.
- Não cubra os orifícios de ventilação ou a unidade poderá sobreaquecer.
- Evite locais com poeiras. Limpe a unidade regularmente.
- Mantenha esta unidade fora do alcance das crianças.
- Esta unidade deverá ser operada unicamente por pessoas experientes.
- Temperatura ambiente de funcionamento máxima é de 45°C. Não utilize esta unidade a temperaturas ambientes mais elevadas.
- Certifique-se de que não irão passar pessoas sob a área de instalação da unidade durante a instalação e manutenção.
- Aguarde cerca de 10 minutos para que a unidade arrefeça antes de substituir a lâmpada ou de efectuar a manutenção.
- Desligue sempre a unidade da corrente quando não a utilizar durante longos períodos de tempo, antes de substituir a lâmpada ou de efectuar manutenção.
- A instalação eléctrica deve ser efectuada unicamente por pessoal qualificado, cumprindo os regulamentos de segurança em instalações eléctricas e mecânicas do seu país.
- Certifique-se que a voltagem a utilizar não é superior à voltagem indicada no painel traseiro da unidade.
- O cabo de alimentação deverá estar sempre em perfeitas condições: desligue a unidade e substitua imediatamente o cabo caso este apresente algum dano.
- Nunca permita que este cabo entre em contacto com outros cabos!
- Esta unidade deverá estar ligada à Terra de forma a respeitar as regras de segurança.
- Não ligue a unidade a reguladores de intensidade.
- Utilize sempre um cabo de segurança aprovado ao instalar a unidade.
- De forma a não correr risco de choque eléctrico não abra a cobertura da unidade. À excepção da lâmpada e do fusível, não existem peças que possam ser substituídas pelo utilizador.
- **Nunca** repare um fusível nem tente operar a unidade sem fusível. Substitua **sempre** um fusível danificado por outro com as mesmas características!
- Em caso de problemas sérios de funcionamento, interrompa a utilização da unidade e contacte imediatamente o seu revendedor.
- A cobertura e as lentes deverão ser substituídas caso apresentem danos visíveis.
- Caso seja necessário transportar a unidade utilize a embalagem original.

- Por motivos de segurança, são proibidas quaisquer alterações não autorizadas à unidade.

**Importante:** Nunca olhe directamente para a luz! Não utilize este efeito luminoso na presença de pessoas epilépticas.

## INSTRUÇÕES DE SEGURANÇA LASER:

- De acordo com as normas EN 60825-1:1994 + A1:2002 + A2:2002, este laser enquadra-se na categoria 3B. A exposição directa dos olhos pode ser perigosa.



### PERIGO: RADIAÇÃO LASER!

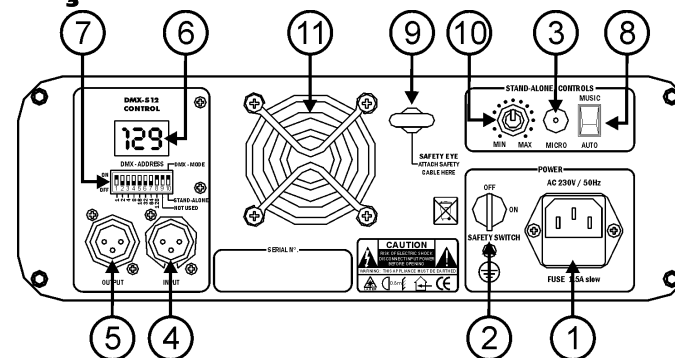
Evite exposição directa dos olhos! A radiação laser pode provocar danos nos olhos e/ou na pele. Devem ser tomadas todas as medidas preventivas para garantir o funcionamento seguro desta unidade laser.



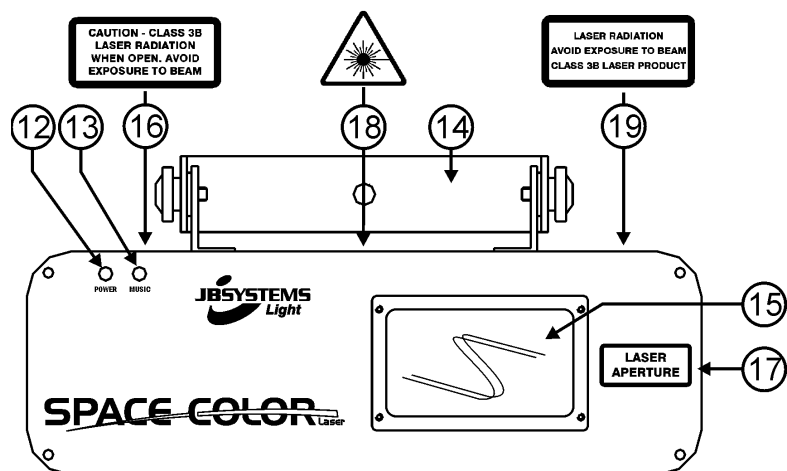
- Este tipo de produto é conhecido por showlaser, emite uma radiação do espectro luminoso compreendida entre 400 e 700nm utilizada para produzir efeitos luminosos em espectáculos de luz.
- Esta unidade laser foi construída de forma a que o feixe se mova tão rapidamente que o contacto com os olhos seja muito breve. Por esta razão a utilização deste laser num espectáculo de laser é considerada como segura.
- Nunca direcione o feixe para pessoas ou animais. O funcionamento desta unidade deverá ser sempre supervisionado.
- Este laser destina-se unicamente a utilização em espectáculos. A utilização de um laser classe 3B só é permitida quando supervisionada por um técnico experiente.
- Dependendo da categoria da unidade, operar um produto laser poderá produzir radiação laser passível de provocar danos permanentes nos olhos ou na pele. As normas legais para utilização de produtos laser variam de país para país. O utilizador deverá informar-se sobre as normas legais vigentes no seu país e aplicá-las.

Tenha em atenção que a **JB SYSTEMS** não poderá ser responsabilizada por danos resultantes de uma instalação incorrecta ou utilização imprudente!

## DESCRIÇÃO:



- 1. FONTE DE ALIMENTAÇÃO:** Conector IEC e suporte de fusível integrado. Ligue o cabo de alimentação fornecido a este conector.
- 2. INTERRUPTOR ON/OFF ACTIVADO POR CHAVE:** Permite ligar e desligar a unidade. Use as chaves para que unicamente pessoas experientes possam ligar o laser.
- 3. MICROFONE INTERNO:** O microfone incorporado é utilizado para sincronizar a apresentação laser ao ritmo da música.
- 4. ENTRADA DMX:** Conector XLR macho de 3 pins utilizado para ligar cabos DMX universais. Esta entrada recebe informações de um controlador DMX.
- 5. SAÍDA DMX:** Conector XLR fêmea de 3 pins utilizado para ligar o Space-color laser a outra unidade na cadeia DMX.
- 6. DISPLAY:** Mostra o endereço DMX seleccionado quando a unidade está em modo DMX. Mostra 3 linhas horizontais quando a unidade está em modo individual.
- 7. INTERRUPTORES DIP-SWITCH:** Interruptores 1~8 permitem definir o endereço DMX entre 000 e 128. O interruptor 9 não é utilizado e o 10 permite escolher entre modo individual (stand-alone) ou DMX (dmx-mode).
- 8. SELECTOR AUTO/MUSIC:** Quando a unidade é utilizada em modo individual, este selector coloca a unidade em modo music (as imagens mudam ao ritmo da batida) ou auto (imagens mudam automaticamente)
- 9. ANEL DE SEGURANÇA:** Utilizado para prender um cabo de segurança quando a unidade é instalada em suspensão (ver parágrafo "instalação em suspensão")
- 10. SENSIBILIDADE ENTRADA DE MÚSICA:** Este potenciómetro é utilizado para ajustar a sensibilidade de entrada de música. Gire o potenciómetro até que o laser funcione em sincronização com a música.
- 11. VENTONHA DE ARREFECIMENTO:** Utilizada para arrefecer os componentes no interior da unidade. Nunca cubra a saída desta ventoinha!



12. **LED POWER:** Indica que a unidade está ligada.
13. **LED SOUND:** Pisca ao ritmo da música detectada pelo microfone interno.
14. **SUPORTE DE SUSPENSÃO:** Contém 2 parafusos de aperto em ambos os lados para fixar a unidade e um orifício para aplicação de um gancho de montagem.
15. **SAÍDA DO LASER:** O laser é projectado através desta abertura. **NUNCA** olhe para o interior da unidade através desta abertura quando o laser estiver ligado!
16. **RÓTULO DE AVISO:** “Atenção – Laser classe 3B. Exposição a radiação laser caso abra a unidade. Evite exposição ao feixe.”
17. **RÓTULO DE AVISO:** “Laser Aperture” (Orifício de saída laser)
18. **SÍMBOLO DE AVISO LASER:** Alerta para existência de um laser potencialmente perigoso quando não utilizado por técnicos qualificados.
19. **RÓTULO DE AVISO:** “Radiação laser. Evite exposição ao feixe. Produto laser classe 3B”

## INSTALAÇÃO EM SUSPENSÃO

- **Importante:** A instalação deve ser efectuada unicamente por pessoal qualificado. Uma instalação incorrecta pode resultar em ferimentos graves e/ou danos na sua propriedade. Para efectuar uma instalação em suspensão é necessária muita experiência! Respeite os limites de carga, utilize materiais de instalação aprovados e inspecione a unidade instalada regularmente de forma a assegurar a segurança.
- Certifique-se que sob a área de instalação da unidade não irão passar pessoas durante a instalação e manutenção.
- Coloque esta unidade num local arejado, afastada de materiais inflamáveis e/ou líquidos. Esta unidade deverá ser instalada a **pelos menos 50cm** de distância de paredes circundantes.
- A unidade deve ser instalada fora do alcance das pessoas; afastada de áreas onde as pessoas possam passar ou sentar-se.

- Antes de proceder à instalação certifique-se que a área seleccionada pode suportar uma carga mínima de 10 vezes o peso da unidade.
- Na instalação, utilize sempre um cabo de segurança aprovado com capacidade para suportar 12 vezes o peso da unidade. Esta medida de segurança secundária deverá ser instalada de forma a que nenhuma parte da instalação possa cair mais de 20 cm caso o ponto de apoio principal ceda.
- A unidade deverá ser fixa firmemente. Uma instalação oscilante pode ser perigosa e não deverá ser efectuada!
- Não cubra os orifícios de ventilação ou a unidade poderá sobreaquecer.
- O utilizador da unidade deverá certificar-se que a instalação é aprovada em termos de segurança e em termos técnicos por uma pessoa qualificada antes de efectuar a primeira utilização. A instalação deverá ser inspeccionada todos os anos por um técnico qualificado de forma a certificar-se que a segurança está assegurada.



**ATENÇÃO PERIGO PARA OS OLHOS:** Posicione sempre o laser de forma a que o público presente não possa olhar directamente para os feixes laser. A instalação deverá assegurar que o feixe não atinge as pessoas.

## FUNCIONAMENTO DA UNIDADE

- Deverá efectuar pausas regulares no funcionamento de forma a prolongar a duração desta unidade visto que esta não está preparada para uma utilização contínua.
- Não ligue e desligue a unidade em curtos períodos de tempo, irá reduzir a duração da lâmpada.
- Desligue sempre a unidade da corrente quando não a utilizar durante longos períodos de tempo, antes de substituir a lâmpada ou de efectuar a manutenção.
- Caso a unidade apresente problemas sérios de funcionamento, interrompa a utilização da unidade e contacte o seu revendedor imediatamente.
- **Importante:** Nunca olhe directamente o feixe laser! Não utilize este efeito luminoso na presença de pessoas epilépticas.

**Informação útil:** Sempre que ligar a unidade, os motores serão movidos para a sua posição inicial e a unidade poderá emitir ruído durante alguns segundos. Seguidamente a unidade estará pronta a receber sinal DMX ou a executar programas incorporados.

### A unidade pode ser operada de 3 formas:

#### 1 MODO INDIVIDUAL AUTOMÁTICO:

- Coloque o DIP-switch número 10 na posição “stand-alone” (display mostra “---“)
- Coloque o selector auto/music na posição “auto”.
- Ligue a unidade com o interruptor on/off activado por chave.

#### 2) MODO INDIVIDUAL CONTROLADO POR MÚSICA:

- Coloque o DIP-switch número 10 na posição “stand-alone” (display mostra “---“)
- Coloque o selector auto/music na posição “music”.
- Ligue a unidade com o interruptor on/off activado por chave.
- Ponha música com batida forte a tocar ao nível pretendido.
- Gire o potenciômetro da sensibilidade da música até que o feixe laser funcione em sincronização com a música.

**3) MODO DE FUNCIONAMENTO DMX:**

O protocolo DMX é um sinal de alta velocidade amplamente utilizado para controlar equipamento de luz inteligente. É necessário ligar o controlador DMX e todos os efeitos luminosos em cadeia utilizando cabo balanceado XLR M/F de boa qualidade (ex: JB Systems ref. 7-0063). De forma a evitar que os efeitos luminosos tenham um comportamento estranho devido a interferências, deverá utilizar um terminal de 90Ω a 120Ω no final da cadeia. Nunca utilize seccionadores de cabo em Y, essa solução não irá funcionar!

Cada efeito luminoso na cadeia tem de ter o seu próprio endereço inicial DMX de forma a poder descodificar os comandos do controlador a ela destinados.

**Como configurar e utilizar o Space Color laser:**

- Ligue a unidade a um controlador DMX utilizando um cabo DMX adequado.
- Defina qual o endereço DMX utilizado pelo laser.
- Coloque o DIP-switch número 10 na posição “DMX”.
- Defina o endereço inicial com os interruptores DIP-switch 1 a 8. Sob cada um destes interruptores está indicado o valor DMX correspondente. É possível combinar o valor (value) destes interruptores de forma a obter um endereço inicial entre 001 e 256:

Dip	#1	#2	#3	#4	#5	#6	#7	#8
Value	1	2	4	8	16	32	64	128

Endereço inicial = 01 → switch 1=ON                   valores: 1  
 Endereço inicial = 05 → switch 1+3=ON           valores: 1+4 = 5  
 Endereço inicial = 09 → switch 1+4=ON           valores: 1+8 = 9  
 Endereço inicial = 13 → switch 1+3+4=ON       valores: 1+4+8 = 13  
 ...  
 Endereço inicial = 62 → switch 2+3+4+5+6=ON   valores: 2+4+8+16+32 = 62

- O display permite verificar se o endereço inicial pretendido está correcto.
- Após definir o endereço ligue a unidade utilizando o interruptor on/off activado por chave.

**CONFIGURAÇÃO DMX DO SPACE-COLOR LASER:**

CANAL	VALOR	DESCRIÇÃO
1	000-200	Velocidade de varrimento do motor progressivo (lento a rápido)
	201-254	A unidade é colocada em modo “stand-alone” (use o selector AUTO/MUSIC para colocar o laser no modo pretendido)
	255	Reinício total
2	000-014	Imagem 1
	015-020	Imagem 2
	023-027	Imagem 3
	028-034	Imagem 4
	035-041	Imagem 5
	042-048	Imagem 6
	049-055	Imagem 7
	056-062	Imagem 8
	063-070	Imagem 9
	071-076	Imagem 10
	077-083	Imagem 11
	084-090	Imagem 12
	091-097	Imagem 13
	098-104	Imagem 14
	105-111	Imagem 15
	112-118	Imagem 16
	119-125	Imagem 17
	126-132	Imagem 18
	133-140	Imagem 19
	141-153	Imagem 20
	154-160	Imagem 21
	161-167	Imagem 22
	168-174	Imagem 23
	175-181	Imagem 24
	182-188	Imagem 25
	189-195	Imagem 26
	196-202	Imagem 27
	203-210	Imagem 28
	211-216	Imagem 29
	217-223	Imagem 30
	224-230	Imagem 31
	231-251	Imagem 32
252-255	Imagem 33	
3	000-255	Rotação das imagens
4	000-255	Zoom: tamanho da imagem (pequeno a grande)
5	000-255	Movimento Pan (eixo-X: para a esquerda e para a direita)
6	000-255	Movimento Tilt (eixo-Y: para cima e para baixo)
7	000	Tudo apagado
	001-254	Frequência espaços em branco (de baixa a alta)
	255	Sem espaços em branco
8	000-055	Cor do feixe luminoso: Vermelho
	056-083	Cor do feixe luminoso: Verde
	084-111	Cor do feixe luminoso: Amarelo
	112-139	Cor do feixe luminoso: Vermelho & Verde
	140-167	Cor do feixe luminoso: Amarelo & Verde
	168-195	Cor do feixe luminoso: Vermelho & Amarelo
	196-254	Cor do feixe luminoso: Vermelho, Verde & Amarelo
	255	Cor do feixe luminoso: Cor original

## MANUTENÇÃO

- Certifique-se que sob a área de instalação da unidade não irão passar pessoas durante a manutenção.
- Desligue o cabo de alimentação da corrente e aguarde que a unidade arrefeça.

### **Durante a inspecção deverá verificar os seguintes pontos:**

- Todos os parafusos utilizados nas peças da unidade e na instalação deverão estar apertados firmemente e não poderão estar corroídos.
- A cobertura da unidade, os pontos de fixação e as áreas de instalação (tecto, armação, etc.) não deverão apresentar qualquer deformação.
- Caso uma lente apresente danos visíveis como fendas ou riscos profundos, deverá ser substituída imediatamente.
- O cabo de alimentação deverá estar em perfeitas condições e deverá ser substituído assim que for detectado o mais pequeno dano.
- As ventoinhas de arrefecimento (caso existam) e os orifícios de ventilação deverão ser limpos todos os meses.
- Utilize um aspirador ou um compressor de ar para limpar o interior da unidade uma vez por ano.
- De forma a otimizar a projecção de luz, limpe as lentes ópticas internas e externas e/ou espelhos periodicamente. A regularidade das limpezas depende do ambiente em que está instalada a unidade: um ambiente húmido, com fumo ou poeiras dará origem a uma maior acumulação de impurezas nas ópticas da unidade.
  - Utilize um pano macio e um limpa-vidros normal na limpeza da unidade.
  - Seque sempre as peças cuidadosamente.
  - Limpe as ópticas externas pelo menos uma vez em cada 30 dias.
  - Limpe as ópticas internas pelo menos uma vez em cada 90 dias.

**Atenção: Recomendamos vivamente que a limpeza do interior da unidade seja efectuada por pessoal qualificado!**

## ESPECIFICAÇÕES

Fonte de Alimentação:	AC 230V, 50Hz
Fusível:	250V 1,5A fusão lenta (20mm vidro)
Controlo de som:	Microfone interno
Ligações DMX:	3pin XLR macho / fêmea
Canais DMX:	8 canais
Endereço DMX inicial:	001 → 256
Potência Laser:	Laser CW Verde 30mW ( $\lambda = 532\text{nm}$ ) Laser CW Vermelho 80mW ( $\lambda = 650\text{nm}$ )
Categoria Laser:	3B
Normas de segurança Laser:	EN60825-1:1994 + A1:2002 + A2:2002
Dimensões:	26 x 30 x 10cm
Peso:	5,5kg

Estas informações estão sujeitas a alterações sem aviso prévio